

Наличие функции Bluetooth

В зависимости от страны поставки, функция **Bluetooth** в инструменте может отсутствовать.

Если функция **Bluetooth** присутствует:



При включении питания мигает логотип **Bluetooth**.

Содержание

Работа с инструментом	2	Копирование песен	12
Исполнение	2	Функция Bluetooth	12
Воспроизведение пьес	4	Режим работы функции Bluetooth	12
Автоматический аккомпанемент (ритм)	5	Назначение педали для функции Bluetooth	12
Запись исполнения	6	Автоматическое отключение питания	12
Воспроизведение пьес с накопителя USB	7	Сохранение установок	13
Описание панелей	8	Восстановление заводских настроек	13
Лицевая панель	8	Максимальная громкость	13
Разъемы тыльной панели	9	Функция Bluetooth	14
Нижняя панель	9	Общие сведения	14
Подготовка к работе	10	Управление партитурой с помощью педали	14
Открывание/закрывание крышки	10	Подключение к уже сопряженному мобильному устройству	14
Включение/отключение питания	10	Выбор режима управления партитурой	14
Установка опорного тона	10	Обмен MIDI-данными	15
Различные установки (режим Function)	11	Проблемы при использовании функции Bluetooth	15
Общая процедура	11	Неисправности	16
Чувствительность клавиатуры	11	Список сообщений	17
Вариант звучания в режиме Twin Piano	11	Техника безопасности	18
Режим игры "в четыре руки"	11	Важные замечания	18
Режим транспонирования	11		
Интервал транспонирования	11		
Эффект Headphones 3D Ambience	11		
Общая настройка	11		
Растянутая настройка	11		
Режим работы педалей	12		
Воспроизведение партии баса	12		
Распознавание аккордов в режиме Split	12		
Предотвращение дублирования нот при работе с секвенсером	12		

Технические характеристики Roland F-140R: цифровое фортепиано

Клавиатура	88 клавиш (PHA-4 Ivory Feel с функцией Escapement)
Генерация звука	Тембры фортепиано: SuperNATURAL Формат MIDI: совместим с GM2/GS/XG Lite
Bluetooth	MIDI, управление партитурой: Bluetooth версии 4.0
Питание	Сетевой адаптер
Потребляемая мощность	9 Вт (3 Вт – 22 Вт) 9 Вт: воспроизведение звука на средней громкости 3 Вт: после включения питания; звук не воспроизводится 22 Вт: воспроизведение звука на максимальной громкости
Габариты	1361 (Ш) x 305 (Г) x 778 (В) мм (с закрытой крышкой)
Вес	34.8 кг

Комплектация	Руководство пользователя, брошюра "Техника безопасности", сетевой адаптер с сетевым шнуром)
Опции	Накопитель USB * Используйте устройства USB, поставляемые Roland. Поддержка изделий других производителей не гарантируется.

* В интересах модернизации продукции технические характеристики и внешний вид инструмента могут быть изменены без отдельного уведомления.

Прежде чем приступить к работе, внимательно ознакомьтесь с информацией, приведенной в разделах "Техника безопасности" и "Важные замечания". Там содержатся важные сведения, касающиеся правильной эксплуатации устройства. Для того чтобы максимально эффективно использовать все функциональные возможности прибора, внимательно прочтите данное руководство целиком. Сохраните руководство, оно может пригодиться в дальнейшем.

Исполнение

Выбор тембров (кнопки [Piano]/[Other])

В инструменте имеются как звуки (тембры) рояля, так и других инструментов. Настройки выбранного тембра можно откорректировать.

Выбор тембра рояля	Нажмите на кнопку [Piano].
Выбор других тембров	Нажмите на кнопку [Other].
Выбор разных тембров	Нажмите на кнопку [Piano] или [Other], затем нажимайте на кнопки [-]/[+].
Управление реверберацией звука (Ambience)	Удерживая кнопку [Piano], нажимайте на кнопки [-]/[+]. * Если включен эффект Headphones 3D Ambience (стр. 11), будет регулироваться глубина эффекта Headphones 3D Ambience.
Управление прозрачностью звука (Brilliance)	Удерживая кнопку [Other], нажимайте на кнопки [-]/[+].

Кнопка [Piano]

Экран	Описание
1	Concert Piano Звук концертного рояля, рекомендуемый для исполнения в любом музыкальном стиле.
2	Ballade Piano Мягкий звук рояля для исполнения тихих песен.
3	Bright Piano Яркий звук рояля, выделяющийся на фоне остального ансамбля.

Экран	Описание
4	Magical Piano Комбинация звуков синтезаторных колоколов и концертного рояля.
5	Piano+Strings Комбинация звуков струнных и концертного рояля.
6	Piano+Pad Комбинация звуков подклада и концертного рояля.
7	Piano+Choir Комбинация звуков хора и концертного рояля.
8	Rock Piano Звук фортепиано для исполнения в стиле буги-вуги.
9	Ragtime Piano Звук фортепиано для исполнения в стиле рэгтайм.
10	Harpichord Характерный звук клавиесина эпохи Барокко.
11	Coupled 8+4 Комбинация двух звуков клавиесина различной высоты.



Режим разделения клавиатуры (кнопка [Split])

Исполнение на клавиатуре, разделенной на левую и правую части, называется игрой в режиме "Split". Нота, которая делит клавиатуру на две части, называется точкой раздела ("Split Point").

Включение режима Split	Нажмите на кнопку [Split], чтобы она загорелась.
Изменение точки раздела	Удерживая кнопку [Split], возьмите ноту, соответствующую новой точке раздела.
Изменение тембра правой руки	См. "Выбор тембров".
Изменение тембра левой руки	Удерживая кнопку [Split], выполните шаги процедуры "Выбор тембров".



* Точка раздела является самой высокой нотой тембра левой руки.

Примеры экрана	Нота
F#3	F#3
A^b4	A ^b 4
C4	C4

НАПОМИНАНИЕ

В режимах Song (стр. 4) и Rhythm (стр. 5) можно определить свои установки Split.

Комбинация двух тембров (режим Dual)

С помощью одной клавиши можно воспроизводить два тембра одновременно. Этот режим называется "Dual".

Включение режима Dual	Удерживая кнопку [Piano], нажмите на кнопку [Other].
Выключение режима Dual	Нажмите на кнопку [Piano] или [Other].
Выбор тембров	Перед включением режима Dual выберите тембры для кнопок [Piano] и [Other].

1. **Нажмите на кнопку [Piano] и кнопками [-]/[+] выберите тембр.**
2. **Нажмите на кнопку [Other] и кнопками [-]/[+] выберите тембр.**
3. **Удерживая кнопку [Piano], нажмите на кнопку [Other], чтобы включить режим Dual.**
Тембры 1 и 2 будут воспроизводиться одновременно.
Чтобы отключить режим Dual, нажмите на кнопку [Piano] или [Other].

Транспонирование (Transpose)

Функция Transpose транспонирует клавиатуру с шагом в полутон. Она облегчает исполнение песен, написанных в "неудобных" тональностях.

См. "Интервал транспонирования" (стр. 11).

Использование метронома (кнопка [Metronome])

Предусмотрена возможность исполнения под метроном с регулировкой его темпа и размера.

При воспроизведении пьесы метроном звучит с соответствующими ей темпом и размером.



Включение метронома	Нажмите на кнопку [Metronome], чтобы она начала мигать.
Изменение темпа	Включите кнопку [Metronome], на дисплей выведется значение темпа, изменять его кнопками [-]/[+].
Изменение размера	Удерживая кнопку [Metronome], нажимайте на кнопки [-]/[+]. См. "Список размеров".
Предварительный отсчет	Включите метроном и затем нажмите на кнопку [▶/■] (Start/Stop).

Список размеров

Экран	Размер	Экран	Размер
	2/2		6/4
	Звучат только слабые доли.		7/4
	2/4		3/8
	3/4		6/8
	4/4 (по умолчанию)		9/8
	5/4		12/8



Выбор чувствительности клавиатуры (Key Touch)

Предусмотрена возможность выбора чувствительности (жесткости) клавиатуры, чтобы адаптировать ее под конкретного исполнителя.

1. Удерживая кнопку [Metronome], нажмите на кнопку [Split].
2. Кнопками [-]/[+] выберите "F01" и нажмите на кнопку [▶/■].
3. Кнопками [-]/[+] измените установку.

Значение	Описание
F (Fixed)	Звук имеет одинаковую громкость, независимо от скорости нажатия на клавиши.
L2 (Super Light)	Самая высокая чувствительность клавиатуры.
L1 (Light)	Позволяет достигнуть фортиссимо меньшими усилиями, чем при установке "N (medium)". Особенно удобно использовать этот режим для детей.
N (Medium)	Стандартная чувствительность, характерная для акустического фортепиано.
H1 (Heavy)	Низкая чувствительность клавиатуры. Для игры фортиссимо на клавиши надо нажимать с большей скоростью, чем при установке "N (medium)". Позволяет усилить экспрессивность исполнения.
H2 (Super Heavy)	Очень низкая чувствительность клавиатуры.

4. Удерживая кнопку [Metronome], нажмите на кнопку [Split], чтобы выйти из режима Function.

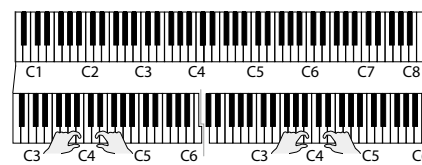
Игра "в четыре руки" (Twin Piano)

Можно разделить клавиатуру на правую и левую секции, чтобы два человека могли одновременно играть в одном и том же высотном диапазоне.

1. Удерживая кнопку [Metronome], нажмите на кнопку [Split].
2. Кнопками [-]/[+] выберите "F03" и нажмите на кнопку [▶/■].
3. Выберите установку "01".
Будет выбран тембр Concert Piano.
4. Удерживая кнопку [Metronome], нажмите на кнопку [Split], чтобы выйти из режима Function.

В режиме Function выберите "F02" и затем "1" или "2".
1 → Ноты, взятые в правой зоне, будут громче звучать в правом динамике. Ноты, взятые в левой зоне, будут громче звучать в левом динамике.
2 → Ноты, взятые в правой зоне, будут воспроизводиться правым динамиком; ноты, взятые в левой зоне – левым.

Стандартная клавиатура



Twin Piano




Точка раздела
Педаль Damper для левой зоны Педаль Damper для правой зоны

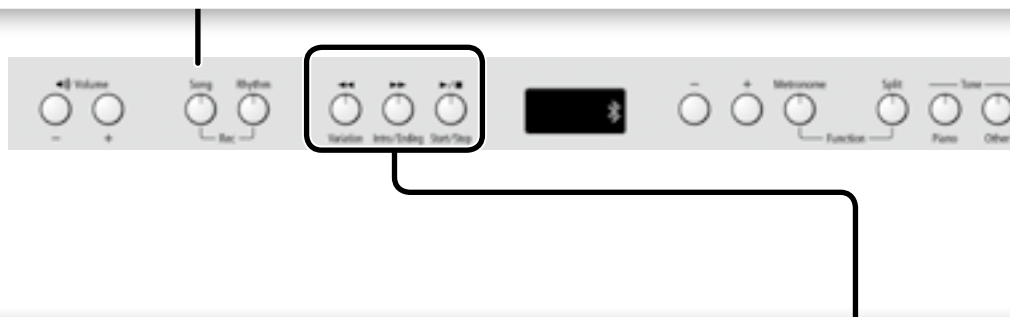
Воспроизведение пьес

Режим Song (кнопка [Song])

Нажмите на кнопку [Song] для перехода в режим Song.

Выбор пьесы	<p>Нажмите на кнопку [Song] и используйте кнопки [-]/[+]. Если в середине пьесы нажать на [-], произойдет переход в ее начало.</p> <p>Записанные пьесы Встроенные пьесы</p> <p>П.01 - U.10 2.01 - C.20</p>  <ul style="list-style-type: none"> • Пьесы, отмеченные символами "д, б, с", являются встроенными. См. "Список встроенных пьес" в конце руководства. • Пьесы, отмеченные символом "U", находятся в памяти инструмента. • Пьесы, отмеченные символом "П", находятся на накопителе USB. <p>* Для переключения между группами "д, б, с, U, П", удерживая кнопку [Song], нажимайте на кнопки [-]/[+].</p>
	<p>Кнопками [◀◀]/[▶▶] выберите количество тактов.</p> <p>1.</p>

Изменение темпа	<p>Нажмите на кнопку [Metronome]. Кнопками [-]/[+] измените темп.</p> <p>108</p>
Изменение громкости пьесы	<p>Удерживая кнопку [Song], кнопками Volume установите громкость пьесы.</p> <p>Громкость пьесы – исполнения</p> <p>91 - 99 - 19</p> <p>(Пьеса громче) (Одинаковая громкость) (Исполнение громче)</p>
Воспроизведение всех пьес	<p>Удерживая кнопку [Song], нажмите на кнопку [▶/■] (All Song Play).</p>



Кнопки [◀◀]/[▶▶]/[▶/■]

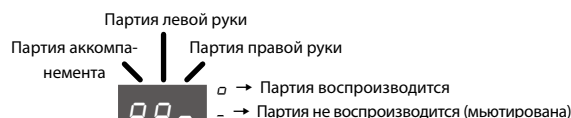
Запуск/останов воспроизведения пьесы	<p>Нажмите на кнопку [▶/■]. Когда пьеса закончится, воспроизведение остановится.</p>
Перемотка вперед	<p>Нажмите на кнопку [▶▶]. Если удерживая кнопку [▶▶] нажать на кнопку [◀◀], перемотка будет осуществляться быстрее.</p>
Перемотка назад	<p>Нажмите на кнопку [◀◀]. Если удерживая кнопку [◀◀] нажать на кнопку [▶▶], перемотка будет осуществляться быстрее.</p>

Выбор воспроизводимой партии

1. Удерживая кнопку [▶/■], кнопками [-]/[+] выберите воспроизводимые партии.

Последовательно нажимая на кнопки, можно включать/отключать партию аккомпанемента, партию левой или правой руки в целях определения необходимой структуры аранжировки.

Индикация состояния партий



- * В режиме Twin Piano исполнение в левой секции клавиатуры записывается в партию левой руки, исполнение в правой секции клавиатуры записывается в партию правой руки.
- * В режиме Split тембр левой руки записывается в партию левой руки, тембр правой руки записывается в партию правой руки.
- * В режиме Dual, тембр 1 записывается в партию правой руки, тембр 2 записывается в партию аккомпанемента.
- * Во всех остальных режимах все исполнение записывается в партию правой руки.

Автоматический аккомпанемент (ритм)

Режим Rhythm (кнопка [Rhythm])

Нажмите на кнопку [Rhythm] для перехода в режим Rhythm.

Включится функция Split.

При воспроизведении ритма партия левой руки не звучит, поскольку эта секция используется для распознавания аккордов.

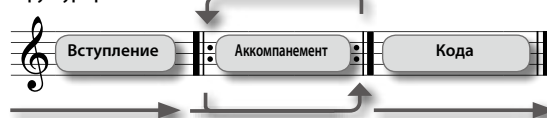
Выбор ритма	Нажмите на кнопку [Rhythm] и используйте кнопки [-]/[+].  См. "Список ритмов" в конце руководства. * Для выбора музыкального стиля ритма, удерживая кнопку [Rhythm] нажимайте на кнопки [-]/[+].
Изменение темпа	Нажмите на кнопку [Metronome]. Кнопками [-]/[+] установите темп.  Диапазон 
Изменение громкости ритма	Удерживая кнопку [Rhythm], кнопками Volume установите громкость ритма. Громкость ритма – исполнения  -  -  (Ритм громче) (Одинаковая громкость) (Исполнение громче)

Функция ритма

Инструмент содержит множество ритмов для разных музыкальных стилей, например джаз или рок. Кроме партии ударных, ритм содержит партии аккомпанирующих инструментов, таких как бас, рояль, гитара и струнные.

К ритму можно добавить вступление и коду, а также вставить сбивки. Это позволит создать выразительную аранжировку.

Структура ритма



Доступны два типа ритма: исходные паттерны аккомпанемента и паттерны вариаций, отличающиеся от исходных.

Обычно в начале пьесы используются более спокойные исходные паттерны, а по мере развития пьесы — паттерны вариаций.

Способы взятия аккордов

При взятии на клавиатуре аккорда на его основе генерируется ритм. При взятии нот, отмеченных "●" на рисунке, идентифицируется гармония "C".



Не обязательно брать все входящие в аккорд ноты, доступно использование упрощенной аппликатуры. При взятии нот, отмеченных "★" на рисунке, идентифицируется гармония "C".

См. стр. 12 и "Список распознаваемых аккордов" в конце руководства.



Кнопки [◀◀ (Variation)]/[▶▶ (Intro/Ending)]/[▶/■ (Start/Stop)]

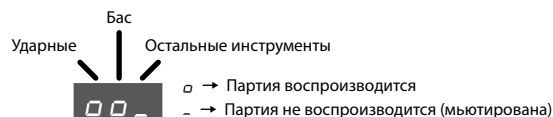
Запуск/останов ритма	Нажмите на кнопку [▶/■ (Start/Stop)].
Добавление вступления	Включите кнопку [▶▶ (Intro/Ending)] и запустите воспроизведение ритма.
Добавление коды	В процессе воспроизведения ритма включите кнопку [▶▶ (Intro/Ending)]. После завершения коды воспроизведение ритма остановится.
Добавление вариации ритма	Нажмите на кнопку [◀◀ (Variation)]. Off → Простой паттерн аккомпанемента. On → Паттерн аккомпанемента с более сложной фактурой.
Добавление сбивки при смене вариации (Auto Fill)	Удерживая кнопку [◀◀ (Variation)], кнопками [-]/[+] выберите "On" и затем переключите вариации. Понятие "сбивки" Сбивка представляет собой импровизированную фразу, которая воспроизводится при переходе от одной вариации к другой.
Запуск ритма при взятии ноты (Sync)	Нажмите на кнопку [Rhythm]. Воспроизведение ритма начнется при взятии первой ноты. 

Воспроизведение только ударных или другой выбранной партии

1. Удерживая кнопку [▶/■ (Start/Stop)], кнопками [-]/[+] выберите нужное значение установки мьютирования.

Последовательно нажимая на кнопки, можно включать/отключать партии ударных, баса и остальных инструментов в целях определения необходимой структуры аккомпанемента.

Индикация состояния партий ритма



ЗАМЕЧАНИЕ

Для некоторых ритмов в партии баса могут звучать другие инструменты.

Запись исполнения



Доступна запись исполнения, включая аккомпанемент.

Можно прослушать сделанную запись, чтобы оценить качество исполнения, а также играть на инструменте под ранее записанный аккомпанемент.

Подготовка к записи

1. Выберите тембр для исполнения на клавиатуре (стр. 2).
2. При необходимости включите метроном.
Нажмите на кнопку [Metronome].
Включив метроном, определите темп и размер пьесы (стр. 3).

Для воспроизведения ритма

3. Для воспроизведения ритма [Rhythm].
Выберите ритм и определите его темп (стр. 5).

Если ритм воспроизводить не нужно

3. Нажмите на кнопку [Song], чтобы она загорелась.

Вход в режим готовности к записи

4. Удерживая кнопку [Song], нажмите на кнопку [Rhythm].
Кнопки [Song] и [Rhythm] загорятся; инструмент перейдет в режим готовности к записи.

НАПОМИНАНИЕ

Для отмены записи (то есть выхода из режима готовности к записи), удерживая кнопку [Song], нажмите на кнопку [Rhythm].

Запуск записи

5. Нажмите на кнопку [▶/■].
После двух тактов отсчета начнется запись.
На дисплей сначала выведется " - 2", затем " - 1".

НАПОМИНАНИЕ

Если начать играть, когда инструмент находится в режиме готовности к записи, она начинается сразу без отсчета.

Останов записи

6. Нажмите на кнопку [▶/■].

Если по окончании записи нажать на кнопку [▶/■], записанная пьеса начнет воспроизводиться.

Выбор номера пьесы для сохранения

7. Кнопками [-]/[+] выберите номер, под которым необходимо сохранить пьесу, и нажмите на кнопку [Metronome].

U (User) U.0 1 - U. 10
П (USB) П.0 1 - П.99

U 0 1

Не содержащая данных пьеса (пустая)

- Номер пьесы начинается с буквы "U" (память User)
- Номер пьесы начинается с буквы "П" (память USB)
- Точка отсутствует

U.0 1

Пьеса с записанными данными

- Номер пьесы начинается с буквы "U" (память User)
- Номер пьесы начинается с буквы "П" (память USB)
- Отображается точка

НАПОМИНАНИЕ

Для отказа от сохранения, удерживая кнопку [Song], нажмите на кнопку [Rhythm].

ЗАМЕЧАНИЕ

Если выбрать пьесу, содержащую данные (номер которой начинается с заглавной буквы "U" или "П") и произвести запись, ранее записанные данные будут утеряны.

* В процессе сохранения пьесы в течение нескольких секунд на дисплей выводится вращающийся символ "o". При этом не отключайте питание инструмента, чтобы не утерять результаты записи.

Стирание записанной пьесы

Стереть пьесу можно, записав в нее пустую пьесу, как описано ниже.

1. Нажмите на кнопку [Song].
2. Удерживая кнопку [Song], нажмите на кнопку [Rhythm].
3. Нажмите на кнопку [▶/■] и после 2 тактов отсчета нажмите на кнопку [▶/■], не начиная играть на клавиатуре.
4. Выберите номер, соответствующий стираемой пьесе, и нажмите на кнопку [Metronome].

Будет записана пьеса, не содержащая нот; пьеса под выбранным номером будет стерта.

Воспроизведение пьес с накопителя USB

Подключение накопителя USB

ЗАМЕЧАНИЕ

- Если на накопителе USB находится большое количество файлов пьес, чтение данных может занять некоторое время.
- В именах файлов используйте только однобайтные алфавитно-цифровые символы.

1. С помощью компьютера скопируйте файлы пьес на накопитель USB (опциональный).

Инструмент распознает на накопителе USB файлы форматов SMF и WAV.

Поддерживаемые форматы

Тип	Описание
SMF	Стандартные MIDI-файлы (формат 0, 1)
WAV	формат WAV, 44.1 кГц, 16-бит, линейный

2. Подключите накопитель USB к порту USB MEMORY инструмента.

Воспроизведение пьес

1. Нажмите на кнопку [Song].
2. Кнопками [-]/[+] выберите пьесу.

НАПОМИНАНИЕ

- Для аудиофайла (WAV) после последней цифры отображается точка.

Имена файлов на накопителе USB начинаются с "P". Номера им назначаются автоматически. Если в дальнейшем добавить или удалить файл, они автоматически перенумеруются.

- Имена всех файлов на накопителе USB начинаются с "P".
- Если кнопками [-]/[+] выбрать на дисплее группу файлов, начинающуюся с "P" или "Э", будут показаны пьесы, находящиеся в памяти инструмента.

3. Нажмите на кнопку [▶/■], чтобы воспроизвести выбранную пьесу.

На дисплей выводится номер такта воспроизводящегося файла SMF. Для файла WAV отображается истекшее время воспроизведения.

(Пример: прошло 1 минута, 1 секунда)

Ослабление звука в центре стереопанорамы

Функция Center Cancel позволяет ослабить громкость сигналов в центре стереопанорамы фонограммы.

1. После выбора пьесы, удерживая кнопку [▶/■], кнопками [-]/[+] выберите для этой функции значение "0n".

ЗАМЕЧАНИЕ

Результат воздействия этой функции достаточно непредсказуем, поскольку он сильно зависит от исходного материала.

Накопитель USB

Приобретенный накопитель USB необходимо отформатировать с помощью инструмента.

ЗАМЕЧАНИЕ

- Не вставляйте и не отключайте накопитель USB при включенном питании инструмента, иначе можно повредить данные, находящиеся на нем и в памяти инструмента.
- Аккуратно вставляйте накопитель USB в порт до упора.
- Используйте накопители USB компании Roland. Поддержка изделий других производителей не гарантируется.

Форматирование накопителя USB

Используйте следующую процедуру.

ЗАМЕЧАНИЕ

- Процедура форматирования уничтожает все данные, находящиеся на накопителе USB.
- Перед использованием приобретенный накопитель USB необходимо отформатировать с помощью инструмента.

2. Подключите накопитель USB к порту USB MEMORY.

3. Удерживая кнопку [Song], включите питание.

Удерживайте [Song] до тех пор, пока на дисплее не появится "Sur".

Для отмены нажмите на кнопку [▶▶].

4. Для выполнения форматирования нажмите на кнопку [▶/■].

После завершения операции индикаторы всех кнопок загорятся.

5. Выключите и снова включите питание инструмента.

Нижняя панель инструмента





Лицевая панель

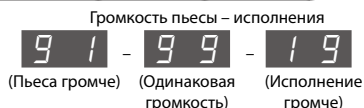
Настройка громкости и баланса (кнопки Volume)

Общая громкость

Общая громкость устанавливается кнопками Volume.

Баланс громкости между песней/ритмом и исполнением (Song Balance) M

Удерживая кнопку [Song] или [Rhythm], кнопками Volume изменяйте баланс.



Относительный баланс в режиме Dual (Dual Balance) M

При включенном режиме Dual, удерживая кнопки [Piano] и [Other], кнопками Volume изменяйте баланс.



Относительный баланс в режиме Split (Split Balance) M

При включенном режиме Split, удерживая кнопку [Split], кнопками Volume изменяйте баланс.



Дисплей

На дисплей выводятся номер тембра, номер песни, номер такта, темп, выбранная функция или значение.

Номер тембра	Рояль	1	Номер песни	Встроенная	2.01
	Остальные	1		Записанная	4.01
Темп		108	Ритм	Накопитель USB	1.01
Номер такта		1			1-1



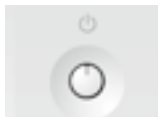
* Функции остальных кнопок описаны на стр. 2 – стр. 7.

Кнопка [⏻]

Включает/выключает питание (стр. 10).

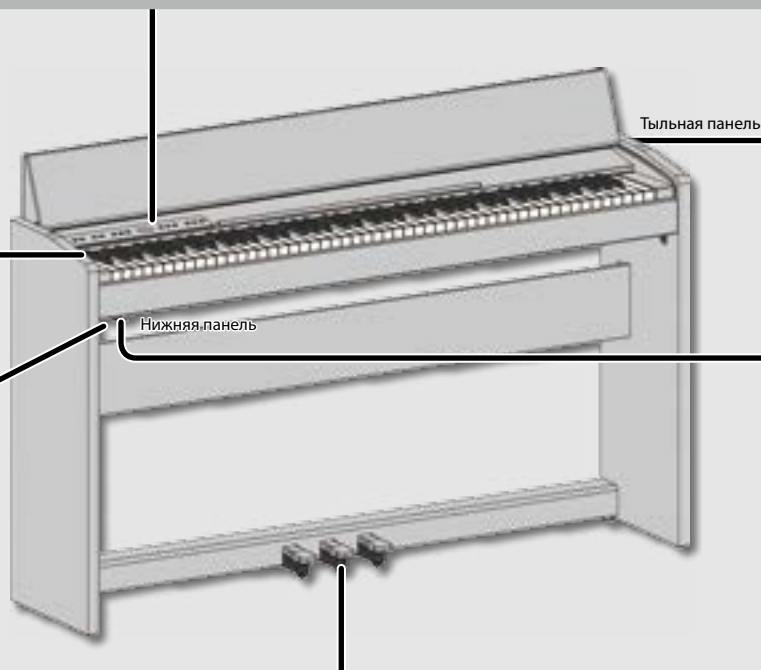
По умолчанию питание инструмента автоматически отключается через 30 минут простоя.

После автоматического отключения питания можно снова включить его кнопкой [⏻]. Чтобы питание автоматически не отключалось, установите параметр "Auto Off" в "OFF". См. стр. 13.



Держатель наушников

Если наушники не используются, их можно повесить на специальный держатель.



Педаль Damper

Эта педаль управляет сустейном звука. При нажатии на нее ноты продолжают звучать даже после отпущения клавиш. Продолжительность звучания зависит от глубины нажатия на педаль. На акустическом фортепиано при нажатии демпферной педали отодвигается демпфер, что обеспечивает богатый общий резонанс струн. Инструмент имитирует эту особенность акустического фортепиано.

Педаль Sostenuto

Продлевает звук только тех нот, которые были взяты до нажатия на эту педаль.

Педаль Soft

Эта педаль используется для смягчения звука. При нажатии педали звук приглушается. Это соответствует действию левой педали акустического фортепиано. Мягкость звучания тембра может изменяться в зависимости от глубины нажатия на педаль.

Изменение значения (кнопки [-]/[+])

Изменяйте значение с помощью кнопок [-]/[+].

Перебор значений	Удерживайте [+] или [-].
Быстрое изменение значения	Удерживая кнопку [+], нажмите на кнопку [-] для увеличения значения. Удерживая кнопку [-], нажмите на кнопку [+] для уменьшения значения.
Возврат к исходному значению	Одновременно нажмите на кнопки [+] и [-].

Блокировка кнопок панели (Panel Lock)

С помощью данной функции можно заблокировать все кнопки инструмента. Это поможет избежать случайного изменения установок.

Нажмите и удерживайте [Other] в течение нескольких секунд.

Отключение функции Panel Lock

Еще раз нажмите и удерживайте [Other] в течение нескольких секунд.



Индикатор Bluetooth

Разъемы тыльной панели

Разъем Output

Служит для подключения инструмента к внешней системе звукоусиления.



Разъем Input

Служит для подключения аудиооборудования и воспроизведения его сигналов через динамики инструмента. Громкость звука устанавливается в источнике аудиосигнала.



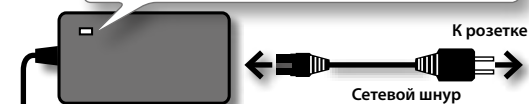
Порт USB Computer

Служит для подключения к порту USB компьютера опциональным кабелем USB и обмена с ним музыкальными данными.



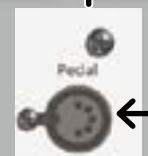
Разъем DC In

Размещайте сетевой адаптер таким образом, чтобы сторона с индикатором (см. рис.) была обращена вверх, а сторона с текстовой информацией — вниз. При подключении сетевого адаптера к розетке индикатор загорается.



Разъем Pedal

Служит для подключения педалей, встроенных в стойку инструмента.



* Во избежание повреждения аппаратуры перед коммутацией установите все регуляторы громкости в минимум и выключите питание всех устройств.

Нижняя панель

Разъемы PHONES

Инструмент позволяет одновременно использовать две пары наушников.

Звук в наушниках обрабатывается эффектом Headphones 3D Ambience, создающим ощущение игры на акустическом рояле (стр. 11).



Порт USB MEMORY

Служит для подключения накопителя USB (стр. 7).

Используйте устройства USB, поставляемые Roland.



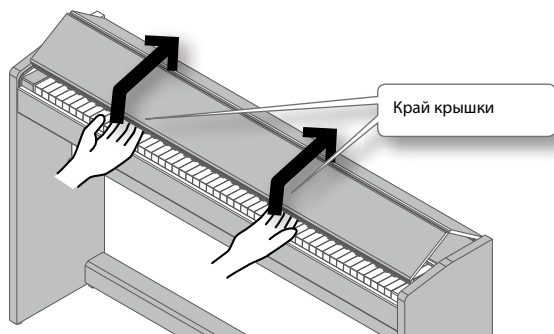
Подготовка к работе

Открытие/закрывание крышки

Открывать/закрывать крышку необходимо обеими руками.

Открытие крышки

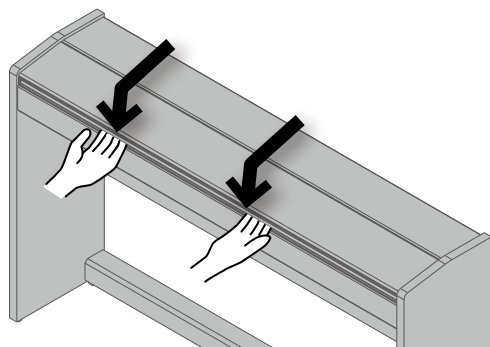
1. Приподняв крышку за край обеими руками, надавите на нее в направлении от себя.



2. Отодвиньте крышку от себя до упора.

Закрывание крышки

1. Возьмитесь руками за край крышки и опустите ее.



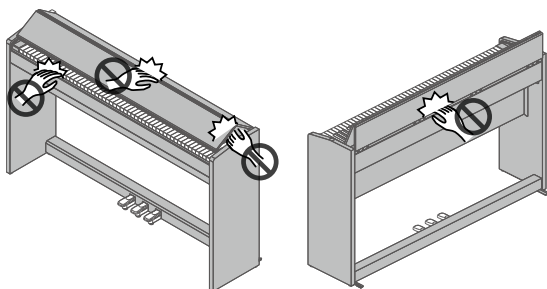
ЗАМЕЧАНИЕ

- При обращении с крышкой будьте осторожны, не прищемите пальцы. Использование инструмента детьми должно осуществляться под присмотром взрослых.
- Во избежание повреждений всегда закрывайте крышку перед перемещением инструмента.

Закрывая крышку, не защемите пальцы между складывающимися секциями.

Закрывая крышку, не надавливайте на нее сверху, чтобы не защемить пальцы между складывающимися секциями.

Открывая крышку, будьте аккуратны, чтобы не опрокинуть инструмент. Беритесь только за край крышки.



Включение/отключение питания

Завершив коммутацию (стр. 9), включите питание оборудования в описанной ниже последовательности. Нарушение очередности включения может привести к неисправностям и/или повреждению динамиков и других устройств.

Включение питания

1. Включите питание кнопкой [⏻].



Спустя небольшой промежуток времени инструмент войдет в рабочий режим.

* Данный инструмент оборудован схемой защиты, поэтому вход в рабочий режим осуществляется с задержкой в несколько секунд.

* Перед включением питания всегда устанавливайте громкость в минимум. Однако, даже при этом в момент включения питания может быть слышен небольшой призыв, что не является признаком неисправности.

2. Кнопками Volume установите нужный уровень громкости.

Громкость увеличивается при нажатии на Volume [+] и уменьшается при нажатии на Volume [-].

Это воздействует на звук в динамиках или наушниках, если они используются. Установки громкости (для динамиков или наушников) сохраняется автоматически.


НАПОМИНАНИЕ

Инструмент передает все нюансы динамики исполнения при любых уровнях громкости.

Отключение питания

1. Выключите питание кнопкой [⏻].

Установка опорного тона

При игре в ансамбле все инструменты должны быть настроены одинаково. Это делается с помощью установки Master Tuning. 

1. В процедуре "Различные установки (режим Function)" (стр. 11) выберите "F0 7" и нажмите на кнопку [▶/■].
2. Кнопками [-]/[+] установите опорный тон.

Примеры:

Опорный тон	Экран
440.0 Гц (по умолчанию)	40.0
442.0 Гц	42.0

Нажмите на кнопку [▶/■] для перехода на предыдущий экран.

3. Чтобы сохранить установку, используйте функцию Memory Backup (стр. 11).
4. Удерживая кнопку [Metronome], нажмите на кнопку [Split], чтобы выйти из режима Function.

Различные установки (режим Function)

Общая процедура


1. Удерживая кнопку [Metronome], нажмите на кнопку [Split].
Инструмент перейдет в режим Function.
2. Кнопками [-]/[+] выберите параметр, который требуется изменить и нажмите на кнопку [▶/■], чтобы открыть экран установок.
3. Кнопками [-]/[+] измените значение параметра.
Нажмите на кнопку [▶/■] для перехода на предыдущий экран.
4. Удерживая кнопку [Metronome], нажмите на кнопку [Split], чтобы выйти из режима Function.

Memory backup


При выключении питания инструмента большинство установок сбрасывается в заводское значение. Однако некоторые из них можно сохранить в память инструмента, чтобы после включения питания снова работать с ними. Установки, отмеченные символом "M", можно сохранить с помощью функции Memory Backup.

1. В режиме Function выберите "F 19" (Memory Backup) и нажмите на кнопку [▶/■].

Установки параметров

Экран	Значение	Описание
F01	F (Fixed), L 2 (Super Light), L 1 (Light), M (Medium), H 1 (Heavy), H 2 (Super Heavy)	Чувствительность клавиатуры M Позволяет определить чувствительность (жесткость) клавиатуры, чтобы адаптировать ее под манеру игры конкретного исполнителя.
F02	1 (Pair), 2 (Separate)	Вариант звучания в режиме Twin Piano M Можно выбрать один из двух вариантов озвучивания исполнения в режиме Twin Piano. стр. 3
F03	OFF, On	Режим игры "в четыре руки" M Включение/выключение режима Twin Piano. стр. 3
F04	1 (Keyboard & Song), 2 (Keyboard), 3 (Song)	Режим транспонирования M Установка определяет объект транспонирования. Доступно одновременное транспонирование клавиатуры и песни, только клавиатуры или только песни.
F05	-6 - 0 - 5 [semitone]	Интервал транспонирования Функция Transpose позволяет транспонировать клавиатуру с шагом в полутон. Например, чтобы для исполнения песни, написанной в тональности Ми-мажор, использовать аппликатуру До-мажор, установите параметр Transpose в значение "4". Взято C E G → звучит E G [#] B  * При установке "0" функция Transpose отключена.
F06	OFF, On	Эффект Headphones 3D Ambience M Эффект Headphones 3D Ambience реалистично имитирует звучание акустического рояля даже при работе в наушниках. * Эффект Headphones 3D Ambience распространяется только на тембры рояля и не воздействует на остальные. On → Эффект Headphones 3D Ambience включен . Off → Эффект Headphones 3D Ambience выключен .
F07	15.3 (415.3) – 40.0 (440.0) – 66.2 (466.2) [Hz]	Общая настройка M При игре в ансамбле можно подстроить высоту строя данного инструмента под другие. Стандартной считается высота, которая соответствует высоте центральной ноты А. стр. 10
F08	1, 2	Растянутая настройка M Эта установка выбирает тип растянутой настройки, используемой для фортепиано, при которой высокие ноты настраиваются чуть выше, а низкие – чуть ниже относительно равномерно темперированного строя. Обычно используется значение "1" (стандартная кривая настройки).

Экран	Значение	Описание
F 09 F 10	1 (Sostenuto, Soft), 2 (Start/Stop), 3 (Intro/Ending), 4 (Variation), 5 (Fill-in), 6 (Leading Bass)	<h2>Режим работы педалей</h2> <p>Доступно назначение функций на центральную (F 09) и левую (F 10) педали.</p> <p>1 → Педаль Sostenuto (F 09), педаль Soft (F 10) 2 → Выполнение функций кнопки [▶/■] (Start/Stop) 3 → Включение/выключение функций Intro/Ending (выполнение функций кнопки [▶▶] (Intro/Ending)) 4 → Включение/выключение вариаций (выполнение функций кнопки [◀◀] (Variation)) 5 → Сбивка 6 → Включение/выключение функции Leading Bass</p>
F 11	OFF, On	<h2>Воспроизведение партии баса</h2> <p>Функция "Leading Bass" позволяет воспроизводить в басу нижнюю ноту взятого аккорда.</p> <p>Off → Басовая партия ритма всегда воспроизводит тонику аккорда. Например, если взять аккорд E-G-C (До-мажор), в басу будет воспроизведена нота C.</p> <p>On → Басовая партия воспроизводит нижнюю ноту взятого аккорда. Если взять аккорд E-G-C (До-мажор), в басу будет воспроизведена нота E.</p> <p>Функция Leading Bass всегда включена при выключенном режиме Split.</p>
F 12	1 (Intelligent), 2 (Standard)	<h2>Распознавание аккордов в режиме Split</h2> <p>Режим распознавания аккордов при включенной функции Split (стр. 2).</p> <p>Intelligent → Для распознавания достаточно взять не все ступени аккорда. См. "Список распознаваемых аккордов".</p> <p>Standard → Стандартное распознавание аккордов.</p>
F 13	OFF, On	<h2>Предотвращение дублирования нот при работе с секвенсером</h2> <p>При коммутации инструмента с внешним MIDI-секвенсером параметр Local Control следует отключить (установить в значение "OFF"). Поскольку обычно в секвенсере параметр Thru включен, при игре на клавиатуре данные передаются на внутренний тон-генератор по двум путям (см. рис.). В результате при взятии одной ноты звук воспроизводится дважды. Чтобы этого избежать, отключите Local Control, тогда сообщения MIDI будут поступать на тон-генератор только из секвенсера.</p>
F 14	U.0 1 - U. 10 (USER 01 - 10) P.0 1 - P.99 (USB 01 - 99)	<h2>Копирование пьесы</h2> <p>Записанную в инструмент пьесу можно скопировать на накопитель USB.</p> <p>Когда выводится номер источника копирования, кнопками [-]/[+] выберите номер и нажмите на кнопку [▶/■] для подтверждения.</p> <p>Когда выводится номер приемника копирования, кнопками [-]/[+] выберите номер и нажмите на кнопку [▶/■] для подтверждения.</p>
F 15	OFF, On	<h2>Функция Bluetooth</h2> <p>Включение/выключение функции Bluetooth.</p>
F 16	-P-, -П-	<h2>Режим работы функции Bluetooth</h2> <p>Определяет использование функции Bluetooth — управление партитурой или обмен MIDI-данными.</p> <p>-P- → Управление партитурой в мобильном приложении -П- → Обмен MIDI-данными</p>
F 17	1, 2	<h2>Назначение педали для функции Bluetooth</h2> <p>Определяет режим управления партитурой с помощью педали.</p> <p>1 → Перемещение курсора вверх/вниз 2 → Перемещение страниц вверх/вниз</p>
F 18	OFF, 10, 30, 240 [min.]	<h2>Автоматическое отключение питания</h2> <p>Установка автоматического отключения питания.</p> <p>Оставшееся до отключения питания время выводится на дисплей (мигает). Когда до отключения питания остается менее 1 минуты, начинается отсчет в секундах.</p> <p>* Эта установка сохраняется автоматически при ее изменении.</p>

Экран	Значение	Описание
	None	<p>Сохранение установок</p> <p>При выключении питания инструмента большинство установок возвращаются к своим заводским значениям. Однако, некоторые из них можно сохранить во внутреннюю память инструмента, чтобы после включения питания снова работать с ними.</p> <p>Когда на дисплей выводится "Sur"; нажмите на кнопку [▶▶] (отмена) или [▶/■] (выполнение операции).</p>

стр. 11

Восстановление заводских настроек

Установки режима Function можно вернуть к заводским значениям. Эта операция называется "Factory Reset".

ЗАМЕЧАНИЕ

Операция "Factory Reset" стирает все установки, сохраняемые функцией Memory Backup, а также записанные во встроенную память пьесы.

1. Удерживая кнопки [Metronome] и [Split], включите питание.

Дождитесь появления на дисплее сообщения "Sur".

Для отказа от выполнения операции нажмите на кнопку [▶▶].

3. Кнопкой [⏻] выключите и снова включите питание.

2. Для выполнения операции нажмите на кнопку [▶/■].

После выполнения операции на дисплей выведется "End".

* Не выключайте питание до тех пор, пока на дисплее не появится "End".

Максимальная громкость

Установка максимальной громкости позволяет ограничить максимальный уровень громкости инструмента во время работы с ним.

1. Удерживая кнопки Volume [-] и Volume [+], кнопками [-]/[+] изменяйте значение.



Значение	20, 40, 60, 80, 100
----------	---------------------

НАПОМИНАНИЕ

Установка сохраняется автоматически при ее изменении.

Общие сведения

Функция **Bluetooth** поддерживает беспроводную связь между мобильным устройством (смартфоном или планшетом) и данным инструментом, предоставляя доступ к следующим возможностям.

Управление партитурой

С помощью инструмента можно управлять нотной партитурой в приложении мобильного устройства.

Обмен MIDI-данными

Прием и передача MIDI-информации между инструментом и мобильным устройством.

Управление партитурой с помощью педали

С помощью педали инструмента можно "перелистывать" страницы партитуры в нотном приложении мобильного устройства.

1. Расположите мобильное устройство рядом с инструментом.

НАПОМИНАНИЕ

Если используется несколько одинаковых инструментов, включите питание только одного из них (который будет участвовать в сопряжении).

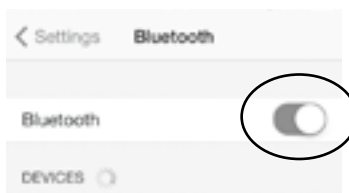
2. В режиме Function (кнопки [Metronome] + [Split]) выберите "F 15" и нажмите на кнопку [▶/■] (стр. 12).

3. Кнопками [-]/[+] выберите "П" и нажмите на кнопку [▶/■].

4. Выберите "F 16" и нажмите на кнопку [▶/■].

5. Кнопками [-]/[+] выберите "- P -" и нажмите на кнопку [▶/■].

6. Включите функцию Bluetooth в мобильном устройстве.



НАПОМИНАНИЕ

Данный пример приведен для iPhone. См. документацию на конкретное мобильное устройство.

7. В мобильном устройстве на экране устройств Bluetooth выберите "F-140R".

После сопряжения имя инструмента ("F-140R") будет добавлено в список "Paired Devices" мобильного устройства.

НАПОМИНАНИЕ

- В устройствах iOS (iPhone или iPad) на экран выводится "Bluetooth Pairing Request". Нажмите на кнопку [Pair].
- Если на экран мобильного устройства выводится запрос "Pass Key", введите "0000" (четыре нуля).

8. Удерживая кнопку [Metronome], нажмите на кнопку [Split], чтобы выйти из режима Function.

Если инструмент в мобильном устройстве не отображается

В некоторых случаях, в зависимости от мобильного приложения, инструмент может перестать в нем отображаться (становится недоступным).

Чтобы исправить эту ситуацию при необходимости управления партитурой, удерживая в инструменте кнопку [Metronome], нажмите на кнопку [Piano].

Чтобы в мобильном устройстве инструмент не отображался, еще раз, удерживая кнопку [Metronome], нажмите на кнопку [Piano].

Подключение к уже сопряженному мобильному устройству

1. Повторите шаги 1 – 3 и 6 процедуры "Управление партитурой с помощью педали" (стр. 14).

НАПОМИНАНИЕ

- Если с помощью вышеприведенных шагов связь установить не удалось, прикоснитесь к имени модели ("F-140R") на экране Bluetooth мобильного устройства.
- Чтобы разорвать связь, установите в инструменте параметр Bluetooth "F 15" в "OFF" или выключите функцию Bluetooth в мобильном устройстве.

2. Удерживая кнопку [Metronome], нажмите на кнопку [Split], чтобы выйти из режима Function.

Выбор режима управления партитурой

Режим управления партитурой зависит от мобильного приложения и выбирается следующим способом.

1. В режиме Function (кнопки [Metronome] + [Split]) выберите "F 17" и нажмите на кнопку [▶/■] (стр. 12).

2. Кнопками [-]/[+] выберите установку и нажмите на кнопку [▶/■].

Индикация	Установка	Описание
1	Перемещение курсора вверх/вниз	Для перемещения используются кнопки [▲]/[▼] клавиатуры.
2	Перемещение страниц вверх/вниз	Для перемещения используются кнопки [Page Up]/[Page Down] клавиатуры.

3. Удерживая кнопку [Metronome], нажмите на кнопку [Split], чтобы выйти из режима Function.

Обмен MIDI-данными

Ниже приведены установки для обмена MIDI-сообщениями между инструментом и мобильным устройством.

НАПОМИНАНИЕ

Функции управления партитурой и обмена MIDI-данными недоступны для одновременного использования.

1. Повторите шаги 1 – 3 процедуры "Управление партитурой с помощью педали" (стр. 14).
2. Выберите "F 15" и нажмите на кнопку [▶/■].
3. Кнопками [-]/[+] выберите "- П -" и нажмите на кнопку [▶/■].

НАПОМИНАНИЕ

Иногда при включении этой функции связь с мобильным устройством может оказаться недоступной. В этом случае выполните следующие шаги.

- На экране **Bluetooth** мобильного устройства отмените регистрацию инструмента.
- Выключите функцию **Bluetooth** в мобильном устройстве и повторно включите ее.

4. В мобильном приложении (например, GarageBand) установите связь с инструментом.

Проблема	Причина/устранение
Не устанавливается подключение к сопряженному устройству	Если связь разрывается сразу же после ее установки или после переключения режима функции Bluetooth , выключите функцию Bluetooth в мобильном устройстве и снова включите ее.
Инструмент в мобильном устройстве не отображается	См. "Если инструмент в мобильном устройстве не отображается" (стр. 14).

Проблемы при использовании функции Bluetooth

Проблема	Причина/устранение
Инструмент не отображается в списке Bluetooth мобильного устройства	<p>Функция Bluetooth не включена.</p> <p>Если функция Bluetooth (F 15) находится в состоянии "ПН", и режим Bluetooth (F 15) установлен в "- P -", появляется имя устройства "F-140R".</p> <p>Если функция Bluetooth (F 15) находится в состоянии "ПН", и режим Bluetooth (F 15) установлен в "- П -", проверьте эту установку в мобильном приложении, например, GarageBand.</p>
Не устанавливается связь в режиме Bluetooth управления партитурой	<p>Иногда при переключении режима функции Bluetooth (F 15) связь с мобильным устройством может оказаться недоступной.</p> <p>Если инструмент не отображается в установках Bluetooth мобильного устройства, удалите регистрацию устройства, выключите и снова включите функцию Bluetooth (F 15), затем повторите процедуру сопряжения.</p>
Не устанавливается связь в режиме Bluetooth обмена MIDI-данными	<p>Иногда при переключении режима функции Bluetooth (F 15) связь с мобильным устройством может оказаться недоступной.</p> <p>Если инструмент отображается в установках мобильного приложения, например, GarageBand, удалите регистрацию устройства, выключите и снова включите функцию Bluetooth (F 15), затем повторите процедуру сопряжения.</p> <p>Если инструмент не отображается в установках мобильного приложения, например, GarageBand, удалите устройство из установок Bluetooth, выключите и снова включите функцию Bluetooth в мобильном устройстве, затем повторите процедуру сопряжения.</p>
Не доступен обмен MIDI-данными	Режим Bluetooth MIDI поддерживается только в iOS. Кроме того, необходимо корректно произвести установки как в секции Bluetooth мобильного устройства, так и в используемом приложении, например, GarageBand.
Не производится сопряжение	Функция Bluetooth инструмента устанавливает сопряжение с мобильным устройством при первом ее включении. Повторное сопряжение не требуется.
Функции управления партитурой и MIDI одновременно не доступны	Функции управления партитурой и обмена MIDI-данными не доступны для одновременного использования.

Неисправности

Неисправность	Причина/устранение
Даже при работе в наушниках слышен посторонний звук ударов при игре на клавиатуре	В инструменте используется клавиатура с молоточковым механизмом, имитирующим клавиатуру акустического фортепиано. Поэтому при игре на клавиатуре, особенно при отсутствии выходного сигнала, будет слышен звук ударов молоточков, что не является неисправностью. Чтобы уменьшить вибрации, передаваемые по полу или стенам помещения, отодвиньте инструмент подальше от стены или подстелите под него специальный антивибрационный коврик, продаваемый в музыкальных магазинах.
Питание самопроизвольно отключается	По умолчанию через 30 минут простоя инструмента его питание отключается. Чтобы этого не происходило, выключите функцию "Auto Off" (стр. 12).
Не включается питание	Правильно ли подключен сетевой адаптер? (стр. 9)
Педаль не работает или назначенный на нее эффект "зависает"	Правильно ли подключены педали? Вставьте разъем кабеля педали в гнездо до упора (стр. 9).
	Отсоединение шнура педали при включенном инструменте может привести к "зависанию" эффекта, назначенного на педаль. Поэтому прежде чем подключать или отключать педаль, не забудьте выключить питание инструмента. Не включен ли режим Twin Piano? Если функция Twin Piano включена, правая педаль воздействует только на правую зону клавиатуры, а левая – на левую (стр. 3).
Низкая громкость	Правильно ли определена установка Volume Limit? Громкость не может быть выше определенного с помощью этой установки значения. Измените значение установки Volume Limit (стр. 13).
Низкий уровень входного сигнала	Возможно, используемый для коммутации кабель содержит резистор. Используйте кабель без резистора.
Нет звука/нет звука при воспроизведении пьесы	Не установлены ли регуляторы громкости инструмента или подключенного устройства в минимум?
	Не подключены ли к инструменту наушники? Не скоммутирован ли с гнездом наушников какой-либо разъем? Динамики инструмента отключаются, если гнездо наушников задействовано (стр. 9).
	Не установлен ли режим Local Control в Off? В этом случае звук не воспроизводится. Установите Local Control в On (стр. 12).
Воспроизводятся не все ноты	Максимальная полифония инструмента составляет 128 голосов. При использовании режима Dual (стр. 2), одновременной игре с пьесой и частом использовании педали Damper максимально доступное число голосов может быть превышено. В этом случае возможно выпадение некоторых нот.
Некорректный строй клавиатуры или пьесы	Не выбран ли режим транспонирования Transpose? (стр. 11)
	Правильно ли определена установка Master Tune? (стр. 10) Клавиатура инструмента имеет растянутую настройку, при которой ноты верхнего регистра настраиваются чуть выше, а ноты нижнего регистра — чуть ниже относительно равномерно темперированного строя. При этом высота этих нот будет отличаться от эталонной, но это используется для имитации звучания акустического фортепиано.
При нажатии клавиш ноты звучат дважды (дублируются)	Не используется ли наложение тембров? (стр. 2)
	Если инструмент подключен к внешнему секвенсеру, или отключите режим Local Control в инструменте (Off), или Soft Thru в секвенсере (стр. 12).
Инструмент не реагирует на отключение эффекта реверберации	Так как фортепианные звуки имитируют глубину и резонанс звучания акустического рояля, ощущение естественной реверберации акустического инструмента может остаться, несмотря на отключение эффекта реверберации.
В верхнем диапазоне клавиш неожиданно меняется звук	В акустическом фортепиано ноты в верхних полутора октавах продолжают звучать даже после отпускания клавиш независимо от положения педали Damper, так как струны фортепьяно в верхнем диапазоне не приглушаются демпферами. Поэтому их звучание модифицируется.
Возникает высокий неприятный для слуха звенящий звук	При использовании наушников: Некоторые фортепианные тембры содержат высокочастотную компоненту, которая напоминает металлическую реверберацию. Это полностью соответствует характеристикам акустического фортепиано и не является неисправностью. Рекомендуется уменьшить глубину эффекта реверберации.
	При использовании динамиков: Причина, вероятно, заключается в другом, например, резонируют детали инструмента. Проконсультируйтесь с дилером или в сервисном центре компании Roland.

Неисправность	Причина/устранение
Некорректное звучание низких нот (дребезжание)	Если громкость установлена в максимальное значение, при экспрессивной манере исполнения могут возникать искажения. Если это произошло, уменьшите громкость.
	Если в наушниках дребезг отсутствует: Очень громкий звук может вызвать резонанс динамиков или расположенных поблизости предметов. Резонировать могут также флуоресцентные лампы и стеклянные двери. Особенно часто это происходит, когда усилены басы, а уровень громкости слишком высокий. Для подавления этого резонанса необходимо сделать следующее. • Отодвиньте инструмент на расстояние 10 – 15 см от стен и других поверхностей. • Уменьшите громкость. • Отодвиньте резонирующие предметы подальше от динамиков.
	Если дребезг слышен и в наушниках: Причина, вероятно, в другом. Проконсультируйтесь у дилера или в сервисном центре фирмы Roland.

Список сообщений

Индикация	Описание
E.01	Музыкальный файл имеет атрибут "только для чтения", и перезаписать его невозможно.
E.02	Ошибка в процессе записи данных. Внешний накопитель может быть физически защищен от записи или не отформатирован.
E.10	Накопитель USB не подключен. Подключите накопитель USB и повторите операцию.
E.11	Для сохранения данных недостаточно свободной памяти. Подключите другой накопитель USB или удалите ненужные данные пьес и повторите операцию.
E.14	Ошибка в процессе чтения данных. Накопитель USB может быть поврежден. Подключите другой накопитель USB и повторите операцию. Также можно попробовать отформатировать накопитель USB (стр. 7).
E.15	Формат данных файла не распознается инструментом и прочитать их невозможно.
E.16	Скорость считывания данных при воспроизведении пьесы недостаточна. Подождите несколько секунд и снова запустите воспроизведение кнопкой [▶/■].
E.18	Выбранный аудиоформат не поддерживается. Используйте линейные аудиофайлы WAV формата 44.1 кГц, 16 бит.
E.30	Внутренняя память инструмента переполнена.
E.40	С внешнего MIDI-устройства передается слишком плотный поток MIDI-данных, который инструмент не успевает обработать. Сократите объем передаваемой MIDI-информации.
E.51	Произошла системная ошибка. Попробуйте повторить операцию, после которой появилось это сообщение. Если оно появляется снова, обратитесь в сервисный центр Roland.
E.65	На разъеме накопителя USB присутствует повышенный ток. Проверьте внешний накопитель, затем выключите и снова включите питание.
- - -	Включена функция Panel Lock (стр. 9).
PU	При воспроизведении пьесы, это сообщение обозначает, что пьеса стартует со слабой доли такта.
Мигающее число	Когда включена функция Auto Off, на дисплее мигает число, соответствующее оставшемуся времени до отключения питания.

⚠ ПРЕДУПРЕЖДЕНИЕ

Выключение питания

Чтобы полностью обесточить инструмент, необходимо выключить его, а также вынуть вилку сетевого адаптера из розетки. Розетка, которая используется для подключения инструмента, должна быть расположена как можно ближе к нему.



Функция Auto Off

По умолчанию питание инструмента автоматически отключается через определенное время после последней манипуляции с ним. Чтобы этого не происходило, выключите функцию Auto Off (стр. 12).



Используйте только прилагаемый сетевой адаптер

Используйте только прилагаемый сетевой адаптер. Подключайте сетевой шнур только к сети, напряжение в которой совпадает с тем, которое обозначено на корпусе адаптера. В противном случае можно повредить аппаратуру или получить удар электрическим током.



⚠ ПРЕДУПРЕЖДЕНИЕ

Пользуйтесь только прилагаемым сетевым шнуром

Используйте только прилагаемый сетевой шнур. Этот шнур не должен использоваться с другими устройствами.



⚠ ВНИМАНИЕ

Обесточивайте прибор

При длительных перерывах в работе отсоединяйте от розетки сетевой шнур.



Транспортировка прибора

Перед перемещением инструмента выполните изложенные ниже требования. Переносить инструмент следует вдвоем, не переворачивая его. Соблюдайте осторожность, чтобы избежать травм и повреждения инструмента.



- При использовании стойки проверьте степень затяжки крепежных винтов. В случае необходимости подтяните их.
- Отключите сетевой шнур.
- Отсоедините все шнуры от внешних устройств.
- Закройте крышку.

⚠ ВНИМАНИЕ

Не прищипывайте пальцы

Осторожно открывайте и закрывайте крышку, чтобы не прищипать пальцы перечисленными ниже движущимися частями. Если инструмент используют дети, необходим контроль взрослых за ними.



- Крышка клавиатуры (стр. 10)
- Педали (стр. 8)

Хранение мелких деталей

Храните следующие мелкие детали в местах, недоступных детям, чтобы они случайно не проглотили их.



Винты для стойки

Остерегайтесь ожогов

Показанная на рисунке область тыльной панели в процессе работы может сильно нагреваться, избегайте ожогов.



⚠ ВНИМАНИЕ

Не разбирайте динамики

Не снимайте защитные сетки с динамиков и не извлекайте из корпуса сами динамики. Эти части не обслуживаются пользователем. Будьте осторожны, внутри прибора присутствуют опасные для жизни напряжения и токи.



Важные замечания

Размещение

- Не допускайте попадания на прибор прямых солнечных лучей, не устанавливайте около источников тепла, внутри закрытого автомобиля и не подвергайте воздействию перепадов температуры. Иначе корпус прибора может деформироваться или изменить свой цвет.
- Не ставьте на клавиатуру инструмента никаких предметов, чтобы не повредить ее.
- В зависимости от материала и температуры поверхности, на которой установлен прибор, его резиновые ножки могут изменить цвет или испортить поверхность. Чтобы избежать этого, можно поместить под ножки кусок войлока или ткани. При этом следите, чтобы прибор случайно не соскользнул с поверхности.

Уход

- Регулярно протирайте корпус мягкой сухой материей. Не прилагайте излишних усилий, так как даже мелкие песчинки грязи могут оставить на поверхности царапины. Не используйте чистящие средства или растворители, поскольку они могут повредить поверхность корпуса и оставить царапины.

Уход за клавиатурой

- Не наносите на клавиатуру и на инструмент каких-либо надписей или пометок другого рода. Чернила проникнут внутрь структуры поверхности и удалить их будет невозможно.
- Не прикрепляйте на клавиатуру наклейки, поскольку их клеящая поверхность оставит следы и приведет к изменению цвета.

- Для удаления сильных загрязнений используйте специальную чистящую жидкость для клавиатуры, не содержащую абразивных примесей. Протирайте инструмент легкими движениями. Если грязь удалить не удается, протирайте клавиши, постепенно усиливая нажим, но следите за тем, чтобы не оставить царапин.

Ремонт и данные

- Помните о том, что при отправке прибора в ремонт данные его внутренней памяти могут быть потеряны. Поэтому предварительно их необходимо сохранить. Во время ремонта инструмента особое внимание уделяется сохранности данных внутренней памяти. Однако возможны ситуации, например, выход из строя схем памяти, в которых этого добиться невозможно. Компания Roland ответственности за сохранность данных внутренней памяти прибора не несет.

Меры предосторожности

- Помните, что в результате поломки или несоблюдения правил эксплуатации прибора содержимое памяти может быть безвозвратно потеряно. Чтобы снизить риск потери данных, рекомендуется периодически архивировать их.
- Компания Roland ответственности за сохранность данных не несет.
- Не ударяйте по дисплею и не нажимайте на него.
- Поскольку звуковые колебания могут передаваться через пол или стены, при игре на инструменте не забывайте о покое окружающих.
- При обращении с крышкой будьте осторожны, чтобы не прищипать пальцы. Если инструментом пользуются дети, необходим контроль взрослых за ними.
- Не вешайте на держатель ничего кроме наушников и не прилагайте к нему избыточных усилий. В противном случае можно повредить держатель.

Использование USB-накопителей

- USB-накопитель собран с высокой точностью и требует аккуратного обращения. Соблюдайте следующие правила.
 - В процессе обмена данными с накопителем USB, не отключайте его.
 - Чтобы избежать повреждения накопителя статическим электричеством, прежде чем взять его в руки снимите заряд с тела и одежды.

Радиочастотное излучение

- Указанные ниже действия могут привести к нарушению законодательства.
 - Разборка или модификация прибора.
 - Снятие сертификационной наклейки с тыльной панели прибора.

Авторские права

- Несанкционированное копирование, распространение, продажа, сдача в прокат, публичное воспроизведение и подобные действия, в целом или частично, любого произведения, авторские права на которое принадлежат третьей стороне, запрещены законом.
- Не используйте прибор в целях нелегального распространения аудиоматериалов или нарушающих авторские права третьей стороны. Производитель не несет ответственности ни за какие противоправные действия пользователя.
- Права на все данные, находящиеся в памяти прибора, принадлежат компании Roland Corporation.
- Приобретение прибора дает право на использование этих данных для создания, демонстрации, записи и распространения оригинального аудиоматериала.

- Приобретение данного прибора НЕ дает права на распространение этих данных в оригинальной или модифицированной форме на любых носителях или по сетям Интернет.
- MMP (Moore Microprocessor Portfolio) обозначает портфолио патента микропроцессорной архитектуры, разработанной Technology Properties Limited (TPL). Компания Roland получила лицензию на данную технологию у TPL Group.
- XG Lite (XG) является торговой маркой или зарегистрированной торговой маркой Yamaha Corporation.
- Логотип и название Bluetooth® являются зарегистрированными торговыми марками Bluetooth SIG, Inc. и используются компанией Roland по лицензии.
- Roland, BOSS, SuperNATURAL и GS являются торговыми марками или зарегистрированными торговыми марками Roland Corporation в США и/или других странах.
- Все названия продуктов, упоминаемые в этом документе, являются торговыми марками или зарегистрированными торговыми марками соответствующих владельцев.

Список тембров

Кнопка [Piano]

№	Имя
1	Concert Piano
2	Ballade Piano
3	Bright Piano

№	Имя
4	Magical Piano
5	Piano + Strings
6	Piano + Pad

№	Имя
7	Piano + Choir
8	Rock Piano
9	Ragtime Piano

№	Имя
10	Harpichord
11	Coupled Harpichord

Кнопка [Other]

№	Имя
1	Trem. TineEP
2	Pop E.Piano
3	Tine EP
4	FM E.Piano
5	Bright FM EP
6	Vib. ReedEP
7	Clav.
8	PhaserTineEP
9	Vibraphone
10	Marimba
11	Celesta

№	Имя
12	Mallet Isle
13	Morning Lite
14	SymphonicStr
15	Rich Strings
16	OrchestraStr
17	DecayStrings
18	Harp
19	PizzicatoStr
20	ChurchOrgan1
21	ChurchOrgan2
22	Combo Jz.Org

№	Имя
23	Ballad Organ
24	Full Stops
25	Mellow Bars
26	Accordion
27	Aerial Choir
28	Jazz Scat
29	Female Aahs
30	Male Aahs
31	Decay Choir
32	Thum Voice
33	Soft Pad

№	Имя
34	Dcy ChoirPad
35	Nylon-str.Gt
36	Steel-str.Gt
37	Jazz Guitar
38	AcousticBass
39	A.Bass+CymbI
40	FingeredBass
41	GM2 tones
305	

Список ритмов

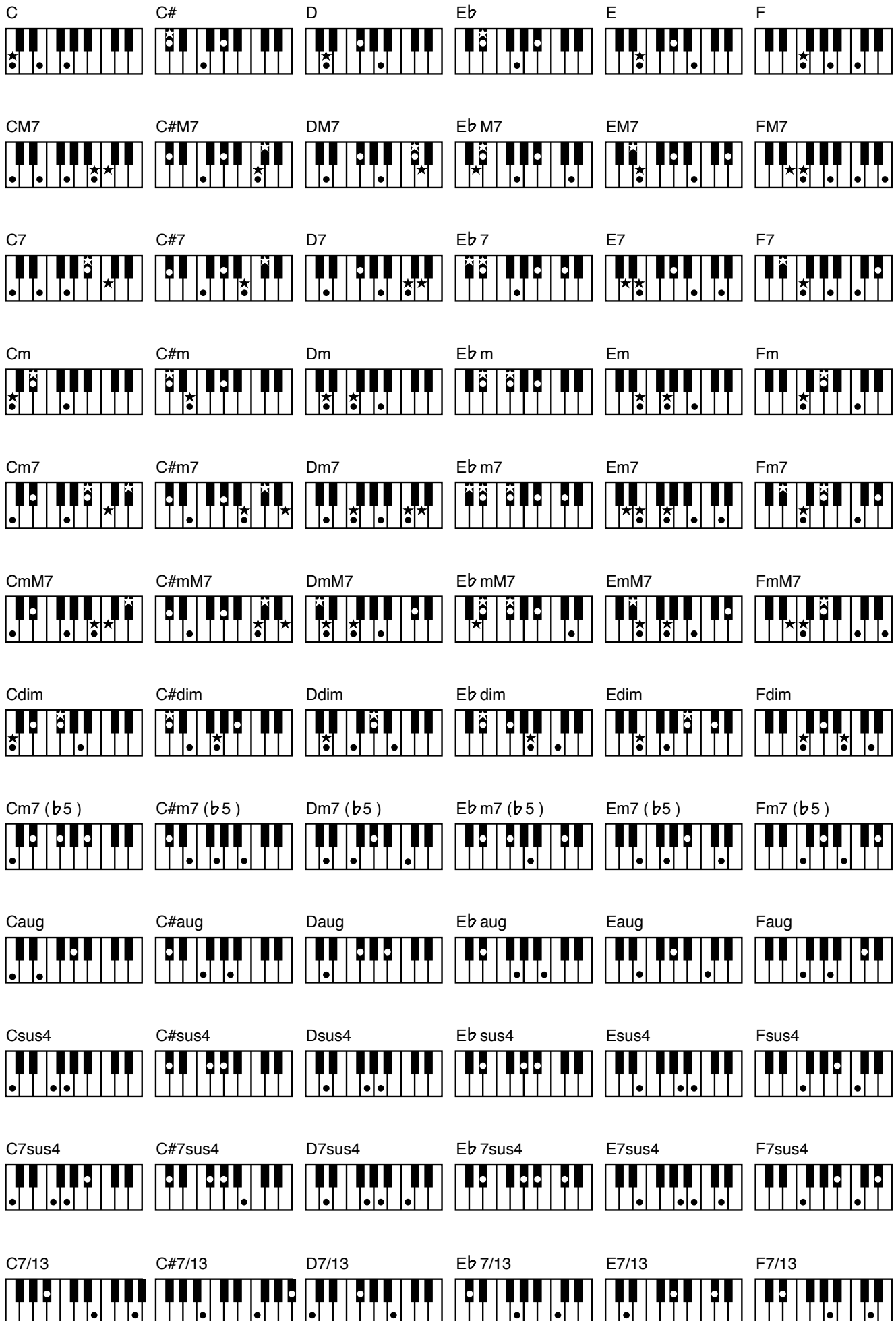
Жанр	№	Имя
Pop	1-1	Gold Medium Beat
	1-2	Frank's Way
	1-3	Gold Slow Beat
	1-4	Gold Beat
	1-5	Jessie Beat
	1-6	US Shuffle
	1-7	Strummin' Pop
	1-8	Unplugged Pop
	1-9	Amazing Gospel
Ballad Rock	2-1	Easy Ballad
	2-2	Acoustic Ballad
	2-3	Love Slow Rock
	2-4	Unplugged Ballad
	2-5	Spring Rock
	2-6	Joe's Rock
	2-7	Breaky Rock
Disco	3-1	Seventies
	3-2	Jamiro Dance

Жанр	№	Имя	
Disco	3-3	Gold Disco	
	3-4	Survive Disco	
	3-5	Hitmix	
	3-6	Club House	
	3-7	Baby Beat	
	3-8	Breath Rap	
	3-9	Now Hip Hop	
	Jazz Blues	4-1	Gold Swing
		4-2	Midnight Slow Swing
4-3		Big Band Medium	
4-4		Slow Jazz Waltz	
4-5		Cool Soul	
4-6		Cool Blues	
4-7		Go! Rock'N	
4-8		Blue Boogie	
4-9		Rock'N Slow	
Ball Room	5-1	It Valzer	
	5-2	Gold Wien Waltz	

Жанр	№	Имя	
Ball Room	5-3	Gold Slow Waltz	
	5-4	Polka Disco	
	5-5	Gold Tango	
	5-6	Gold Foxtrot	
	5-7	Quick Step	
	5-8	Go! Twist	
	Latin	6-1	Gold Rhumba
		6-2	Beguine
6-3		Gold Cha Cha	
6-4		That's Mambo	
6-5		Cuba Salsa	
6-6		Acoustic Samba	
6-7		Jazz Bossa	
6-8		Fast Bossa	
6-9		Samba	
Tradit World	7-1	Pop Reggae	
	7-2	Love Reggae	
	7-3	Gospel Shuffle	
	7-4	Ska	

Жанр	№	Имя
Tradit World	7-5	German Polka
	7-6	German Waltz
	7-7	6_8 March
	7-8	US March
	7-9	Orchestral Waltz
Country	8-1	Country Rock
	8-2	Country Flyer
	8-3	Southern Twang
	8-4	Country Ballad
	8-5	Country Beat
	8-6	Country Pop
Pianist	9-1	P. Arpeggio
	9-2	P. Pop
	9-3	P. Classic Polka
	9-4	P. Waltz
	9-5	P. Boogie
	9-6	P. Ragtime

Список распознаваемых аккордов



F#	G	A \flat	A	B \flat	B
F#M7	GM7	A \flat M7	AM7	B \flat M7	BM7
F#7	G7	A \flat 7	A7	B \flat 7	B7
F#m	Gm	A \flat m	Am	B \flat m	Bm
F#m7	Gm7	A \flat m7	Am7	B \flat m7	Bm7
F#mM7	GmM7	A \flat mM7	AmM7	B \flat mM7	BmM7
F#dim	Gdim	A \flat dim	Adim	B \flat dim	Bdim
F#m7 (b5)	Gm7 (b5)	A \flat m7 (b5)	Am7 (b5)	B \flat m7 (b5)	Bm7 (b5)
F#aug	Gaug	A \flat aug	Aaug	B \flat aug	Baug
F#sus4	Gsus4	A \flat sus4	Asus4	B \flat sus4	Bsus4
F#7sus4	G7sus4	A \flat 7sus4	A7sus4	B \flat 7sus4	B7sus4
F#7/13	G7/13	A \flat 7/13	A7/13	B \flat 7/13	B7/13

Список встроенных пьес

№	Название	Композитор
2.01	Valse, op.34-1	Fryderyk Franciszek Chopin
2.02	Polonaise op.53	Fryderyk Franciszek Chopin
2.03	Nocturne No.20	Fryderyk Franciszek Chopin
2.04	Die Forelle	Franz Peter Schubert, Arranged by Franz Liszt
2.05	Reflets dans l'Eau	Claude Achille Debussy
2.06	La Fille aux Cheveux de Lin	Claude Achille Debussy
2.07	La Campanella	Franz Liszt
2.08	Scherzo No.2	Fryderyk Franciszek Chopin
2.09	Étude, op.10-12	Fryderyk Franciszek Chopin
2.10	Sonate No.15	Wolfgang Amadeus Mozart
2.11	Liebesträume 3	Franz Liszt
2.12	Étude, op.10-3	Fryderyk Franciszek Chopin
2.13	Je te veux	Erik Satie
2.14	Valse, op.64-1	Fryderyk Franciszek Chopin
2.15	Golliwog's Cakewalk	Claude Achille Debussy
2.16	Fantaisie-Impromptu	Fryderyk Franciszek Chopin
2.17	Arabesque 1	Claude Achille Debussy
2.18	An der schönen, blauen Donau	Johann Strauss, Sohn
2.19	Auf Flügeln des Gesanges	Felix Mendelssohn
2.20	Mazurka No.5	Fryderyk Franciszek Chopin
2.21	Gymnopédie 1	Erik Satie
2.22	Étude, op.25-1	Fryderyk Franciszek Chopin
2.23	Clair de Lune	Claude Achille Debussy
2.24	Étude, op.10-5	Fryderyk Franciszek Chopin
2.25	Dr. Gradus ad Parnassum	Claude Achille Debussy
2.26	Grande Valse Brillante	Fryderyk Franciszek Chopin
2.27	La prière d'une Vierge	Tekla Badarzewska
2.28	Course en Troïka	Peter Ilyich Tchaikovsky
2.29	To The Spring	Edvard Hagerup Grieg
2.30	Valse, op.64-2	Fryderyk Franciszek Chopin
2.31	Radetzky Marsch	Johann Baptist Strauss
2.32	Träumerei	Robert Alexander Schumann
2.33	Moments Musicaux 3	Franz Peter Schubert
2.34	Prélude, op.28-15	Fryderyk Franciszek Chopin
2.35	Harmonious Blacksmith	Georg Friedrich Händel
2.36	Ungarische Tänze 5	Johannes Brahms
2.37	Türkischer Marsch	Ludwig van Beethoven
2.38	Nocturne No.2	Fryderyk Franciszek Chopin
2.39	Frühlingslied	Felix Mendelssohn
2.40	Präludium	Johann Sebastian Bach
2.41	Jägerlied	Felix Mendelssohn
2.42	Passepied	Claude Achille Debussy
2.43	Für Elise	Ludwig van Beethoven
2.44	Türkischer Marsch	Wolfgang Amadeus Mozart
2.45	Ständchen	Franz Peter Schubert
2.46	Humoreske	Antonín Dvořák
2.47	Blumenlied	Gustav Lange
2.48	Alpenglöckchen	Theodor Oesten
2.49	Menuett G dur	Ludwig van Beethoven
2.50	Venezianisches Gondellied	Felix Mendelssohn
2.51	Alpenabendröte	Theodor Oesten
2.52	Farewell to the Piano	Ludwig van Beethoven
2.53	Brautchor	Wilhelm Richard Wagner
2.54	Forget-Me-Not	Heinrich Lichner
2.55	Wiener Marsch	Carl Czerny
2.56	Le Coucou	Louis Claude Daquin
2.57	Menuett G dur	Johann Sebastian Bach
2.58	Spinnerlied	Albert Ellmenreich
2.59	Gavotte	François Joseph Gossec
2.60	Heidenröslein	Gustav Lange

№	Название	Композитор
2.61	Zigeuner Tanz	Heinrich Lichner
2.62	La Cinquantaine	Gabriel Marie
2.63	Csikos Post	Hermann Necke
2.64	Dolly's Dreaming Awakening	Theodor Oesten
2.65	La Violette	Louis Streabbog
2.66	Fröhlicher Landmann	Robert Alexander Schumann
2.67	Sonatine op.36-1	Muzio Clementi
2.68	Sonatine op.20-1	Friedrich Kuhlau
2.69	Sonatine No.5	Ludwig van Beethoven
6.01	Czerny 100-1-99	Carl Czerny
:		
6.99		
6.00	Czerny 100-100	Carl Czerny
6.01	Hanon 1-20	Charles Hanon
:		
6.20		

* Все права защищены. Использование данных пьес разрешается только в частных целях, не преследующих извлечения прибыли. Использование их в других целях без разрешения правообладателя преследуется по закону.

* Партитуры в комплект поставки инструмента не входят. Их можно приобрести в музыкальном магазине.

* При воспроизведении встроенных пьес никакие данные через разъем USB Computer не передаются.

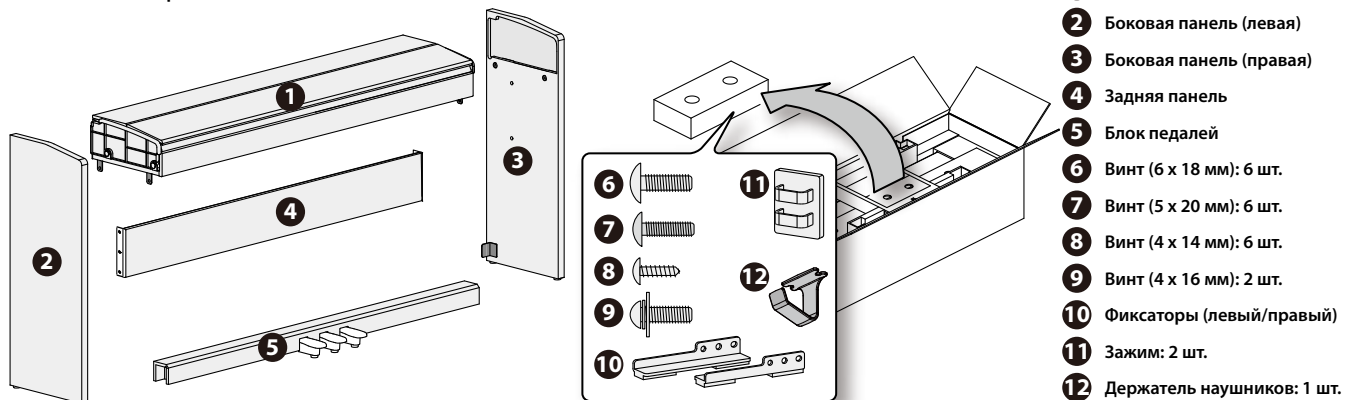
Установка F-140R на стойку

- * Перед сборкой внимательно ознакомьтесь со всеми прилагаемыми инструкциями. Всегда держите их под рукой.
- * При подъеме и перемещении инструмента не наклоняйте его.
- * Будьте осторожны при сборке и перемещении инструмента, не уроните его и не травмируйте ноги.
- * Производите сборку, установку или транспортировку инструмента как минимум вдвоем.
- * Храните мелкие элементы в недоступном для детей месте, чтобы они случайно не проглотили их.
- * Необходимая для сборки отвертка в комплект поставки не входит. Используйте крестовую отвертку с соответствующим винтам размером.
- * Все винты сначала устанавливаются и затягиваются руками, а затем отверткой. Наживляйте винт приблизительно на половину его длины. Не используйте для затягивания винтов электрическую отвертку, иначе можно сорвать резьбу.
- * Затянув все винты, установите инструмент на ровную горизонтальную поверхность. Не ставьте инструмент на ковер с длинным ворсом. В противном случае можно повредить педали.
- * Не ставьте фортепиано непосредственно на пол без стойки, иначе можно повредить поверхность, держатели и разъемы его нижней панели.

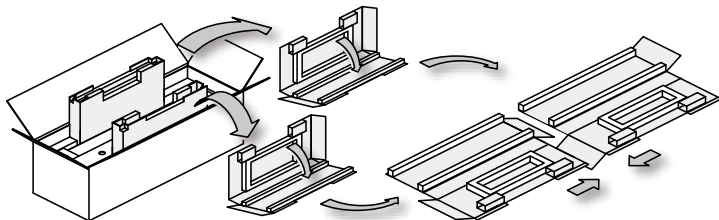
Copyright © 2015 ROLAND CORPORATION

Все права защищены. Воспроизведение данного материала в любой форме без письменного разрешения ROLAND CORPORATION запрещено.

Комплектация

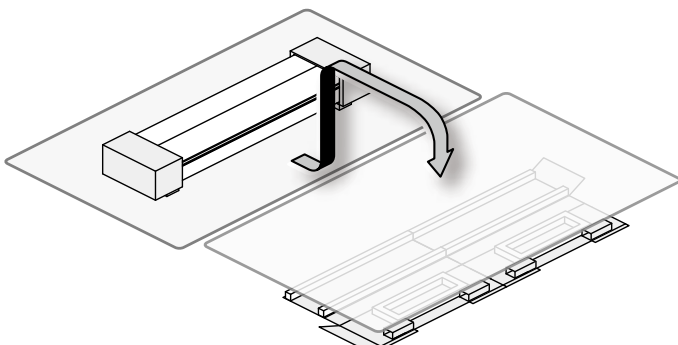


- 1.** Извлеките левую и правую боковые панели из упаковки и положите упаковочный материал на пол, чтобы создать рабочее пространство.



- 2.** Извлеките инструмент из упаковки, снимите с него защитный коврик и накройте им рабочее пространство.

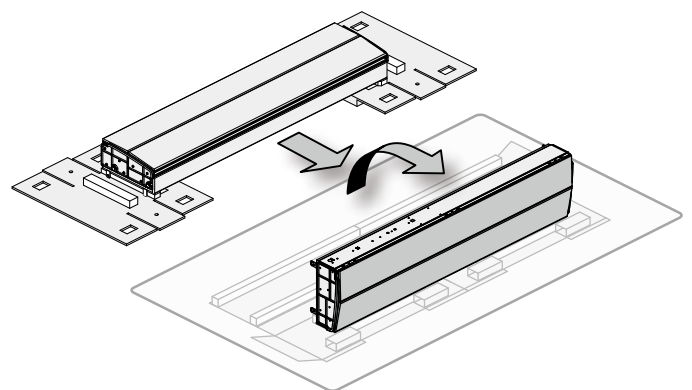
* На данном шаге не снимайте защитный материал с боковых панелей инструмента. В противном случае, если положить инструмент на пол, выступающие части инструмента могут повредиться или поцарапать пол.



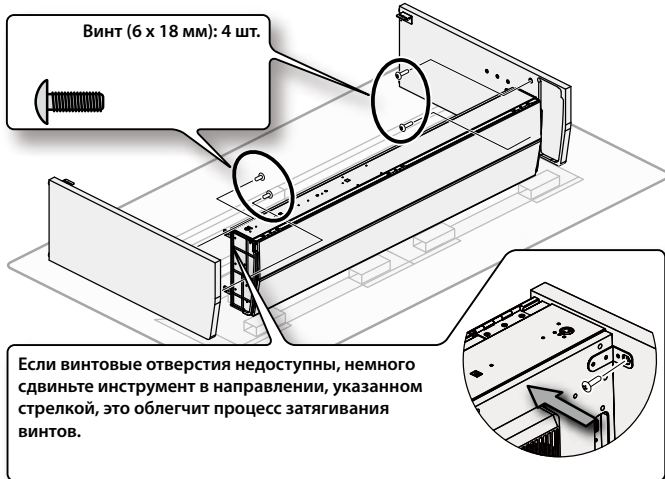
- 3.** Снимите защитный материал с боковых панелей инструмента и установите его на рабочее пространство.

* Не снимайте защитную пленку, которой обмотан инструмент, до момента подключения шнура педалей (шаг 9). В противном случае крышка клавиатуры может открыться, что вызовет непредсказуемые последствия.

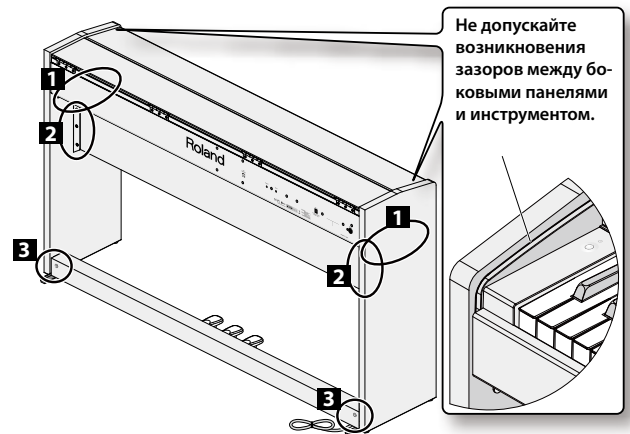
* При подъеме инструмента не беритесь за крышку клавиатуры.



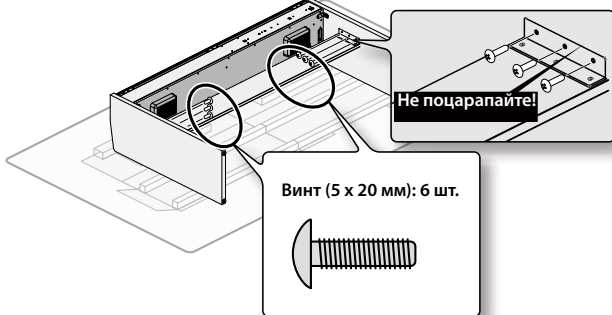
4. Закрепите на инструменте левую и правую боковые панели с помощью винтов (6 x 18 мм), затянув их вручную.



8. Надежно затяните все 12 винтов в следующем порядке: боковые панели, задняя панель, блок педалей.

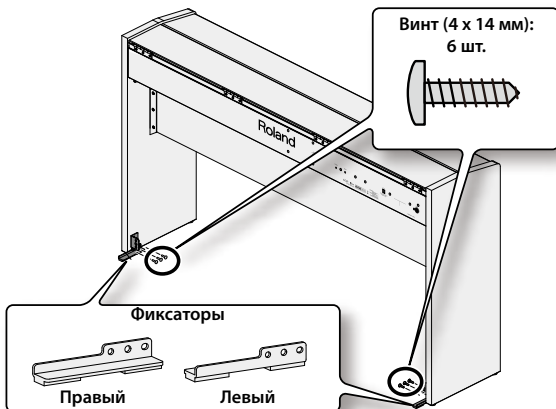


5. Закрепите на боковых панелях заднюю панель с помощью винтов (5 x 20 мм), затянув их вручную.

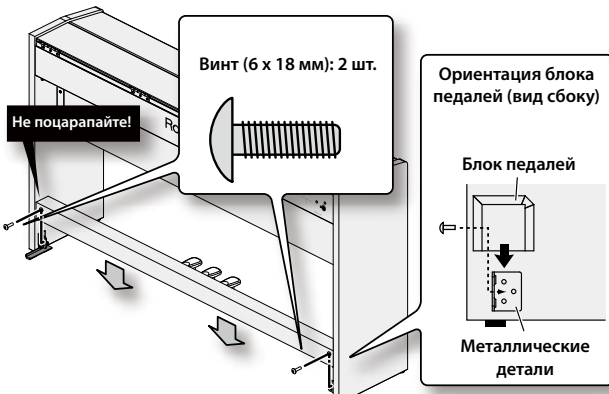


6. Поставьте инструмент вертикально и установите на боковые панели фиксаторы.

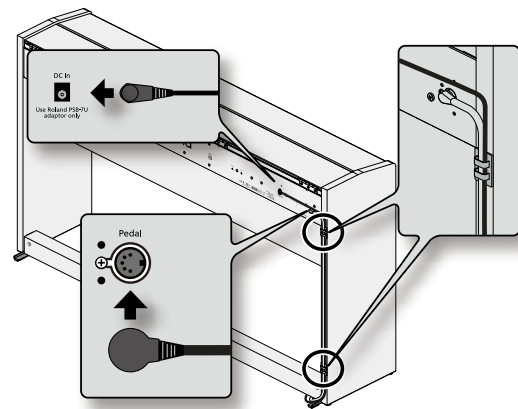
* Прочно закрепите фиксаторы винтами.



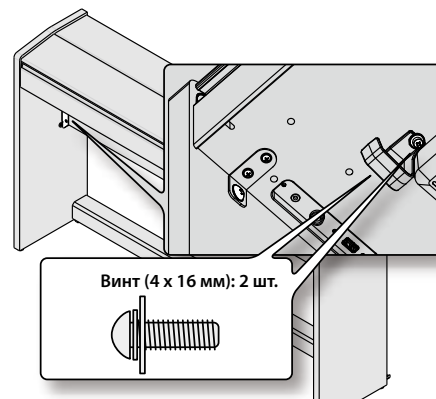
7. Закрепите блок педалей с помощью винтов (6 x 18 мм), затянув их вручную.



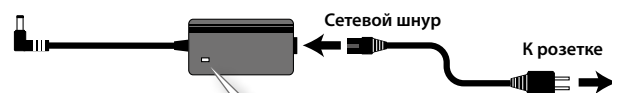
9. Подсоедините сетевой адаптер и шнур педалей к соответствующим разъемам панели инструмента. Закрепите провода зажимами (в двух местах).



10. Закрепите держатель наушников винтами (4 x 16 мм).



11. Подключите прилагаемые сетевой адаптер и шнур.



Размещайте сетевой адаптер так, чтобы сторона с индикатором была обращена вверх, а сторона с текстовой информацией — вниз. При подключении сетевого адаптера к розетке индикатор загорается.

Транспортировка инструмента

Перед перемещением инструмента закройте крышку клавиатуры и отсоедините сетевой адаптер. Поднимайте фортепиано ровно и аккуратно переносите его, чтобы не уронить инструмент и не травмировать ноги.