

# Shure PG56. Руководство пользователя

Инструментальный микрофон

Официальный и эксклюзивный дистрибьютор компании Shure на территории России, стран Балтии и СНГ — компания A&T Trade. Данное руководство предоставляется бесплатно.

Если вы приобрели данный прибор не у официального дистрибьютора фирмы Shure или авторизованного дилера компании A&T Trade, компания A&T Trade не несет ответственности за предоставление бесплатного перевода на русский язык руководства пользователя, а также за осуществление гарантийного и сервисного обслуживания.

© © A&T Trade, Inc.

## Меры предосторожности

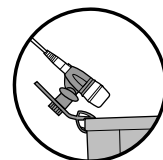
- Не допускайте падения микрофона
- Следите за тем, чтобы защитная сетка капсюля была надежно закреплена на рукоятке микрофона
- Не допускайте эксплуатации и хранения микрофона при экстремальных значениях температуры и влажности
- В случае необходимости протирайте микрофон и его кабель сухой тканью

## Эксплуатация

Динамический микрофон PG56 имеет компактный дизайн, кардиоидную направленность и предназначен для озвучивания на близком расстоянии малого барабана и “тома”.

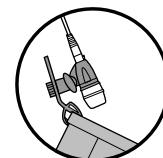
### Озвучивание малого барабана

Для обеспечения максимальной атаки и прозрачного хлесткого звучания расположите микрофон на расстоянии 2.5 — 7.5 см над верхним ободом барабана и направьте его в сторону пластика.



### Озвучивание “тома”

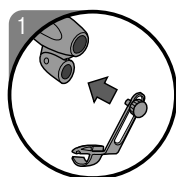
Один микрофон PG56 можно использовать при озвучивании двух или одного “томов”. В первом случае микрофон устанавливается между барабанами, а во втором — должен быть установлен на высоте 2.5 — 7.5 см над ободом и направлен в сторону пластика. Такое расположение позволит создать сбалансированное звучание со средней атакой и широким диапазоном частот.



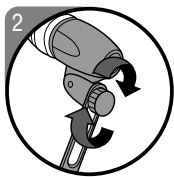
### Озвучивание перкуссионных инструментов

Для максимальной атаки и естественного звучания установите микрофон над ободом инструмента на расстоянии 2.5 — 7.5 см и направьте его на пластик.

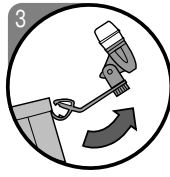
## Инструкция по установке микрофона PG56



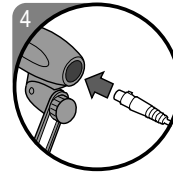
1. Совместите крепежный винт держателя с соответствующим ему резьбовым отверстием микрофона PG56.



2. Вращением винта рукой зафиксируйте держатель на микрофоне.



3. С помощью зажима держателя закрепите микрофон на внешней кромке обода барабана и установите его в нужном положении.



4. Присоедините микрофонный кабель к PG56.

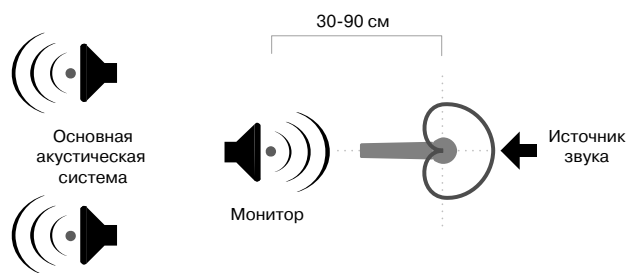
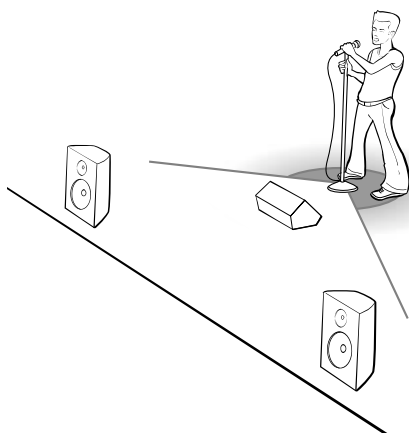
## Рекомендации по эксплуатации микрофона

Следующие рекомендации позволят пользователю обеспечить наилучшие результаты при озвучивании с помощью микрофона:

1. Используйте один микрофон для озвучивания каждого источника звука.
2. Для дополнительного усиления низкочастотного диапазона и отражения нежелательных посторонних шумов располагайте микрофон как можно ближе к источнику звука.
3. Для предотвращения появления механических шумов не допускайте лишних перемещений микрофона.
4. Включение и отключение кабеля осуществляйте при выключенном микрофоне.
5. Устанавливайте микрофон на специально предусмотренный для этого адаптер.
6. Не закрывайте защитную сетку капсюля микрофона руками.

## Для предотвращения самовозбуждения микрофона:

1. Располагайте микрофон как можно ближе к источнику звука.



2. Располагайте микрофон на максимальном расстоянии от отражающих поверхностей и акустических колонок.

## Технические характеристики

Тип: динамический (подвижная электромагнитная система)

Частотная характеристика: 50 Гц — 15 кГц

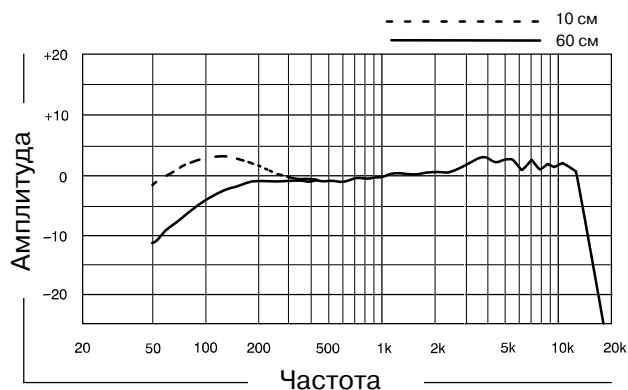
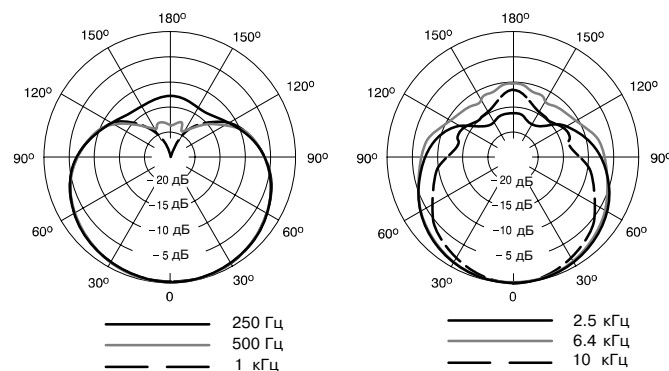


Диаграмма направленности: кардиоидная (узконаправленная)



Полярность: прямое давление на диафрагму создает положительное напряжение на контакте 2 относительно контакта 3 выходного разъема микрофона

Выходное сопротивление (на частоте 1 кГц): 200 Ом

Чувствительность (на частоте 1 кГц): -56 dBV/Pa (1.6 мВ), 1 Pa = 94 дБ SPL

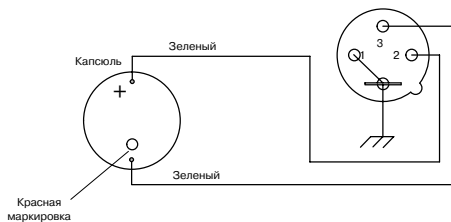
Чувствительность к наводкам: звуковое давление в 26 дБ эквивалентно воздействию поля (60 Гц) в 1 миллиэрстэд

Разъем: XLR (M)

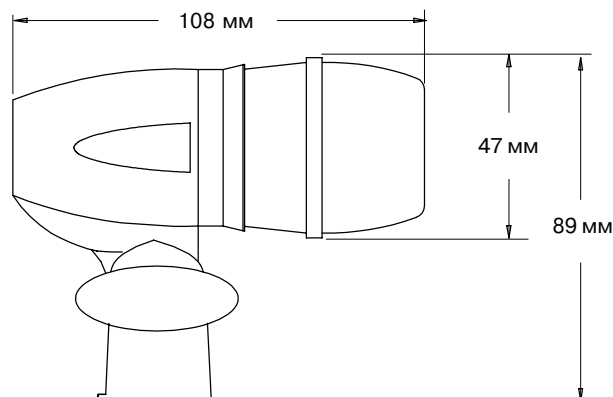
Корпус: литой металлический с матовым покрытием черного цвета, усиленная стальная коническая защитная сетка капсюля, встроенный фиксируемый адаптер для установки на стойке

Температура эксплуатации: от -29° до 57° С при относительной влажности от 0 до 95%

### Внутренние соединения



### Габариты



Вес

НЕТТО: 323 г

БРУТТО: 935 г

### Сертификация

Данный прибор имеет маркировку CE и соответствует требованиям стандартов EMC 89/336/EEC, EN55103 (1996) части 1 и 2 (E1 и E2)

### Комплектация

Кабель 4.57 м (XLR — XLR): 95C2153

Держатель: A50D

Резьбовой адаптер (3/8" — 5/8"): 31A1856

Чехол для хранения: 26A27

## **Отдельно приобретаемые комплектующие**

Кабель 7.6 м (XLR — XLR): C25J

Ветрозащита: A58WS

## **Заменяемые части**

Капсюль в сборе: RPM152

Защитная сетка капсюля в сборе: 95A2208C

Кольцо: 90A4767

## **Гарантия и ремонт**

По всем вопросам, связанным с ремонтом или сервисным обслуживанием микрофона PG56, обращайтесь к представителям фирмы Shure — компании A&T Trade. Телефон для справок (095) 242-5325. E-mail: info@attrade.ru.