



(Shown with optional CVD desktop base)

## Микрофон Centraverse на гибком штативе

Shure Centraverse CVG — профессиональный электретный конденсаторный микрофон на гибком штативе для звукоусилительной аппаратуры общего назначения. CVG12/18 с двумя гибкими секциями, обеспечивающими произвольное расположение микрофона, обладает наилучшими характеристиками в своем классе устройств и может использоваться как на сцене, так и в настольных установках.

## Основные особенности

- Кардиоидная полярная диаграмма с характеристикой, приспособленной для передачи речи
- Штатив с двумя гибкими секциями облегчает выбор положения и установку микрофона
- Три варианта модели со встроенным предусилителем: стандартная, с кнопкой глушения и кольцевым световым индикатором
- Длина штатива — 30,5 см и 45,7 см
- Технология Commshield® защищает от нежелательных радиочастотных помех, создаваемых портативными беспроводными устройствами (смартфонами и т.д.)
- В комплект входят фланцевая опора и обжимающий ветрозащитный экран

## Варианты модели

CVG12RS-B/C  
① ② ③ ④

### ① Длина гибкого штатива

12: штатив 305 мм  
18: штатив 457 мм

### ② Кнопка глушения и светодиодный индикатор\*

**S:** На корпусе микрофона установлены кнопка глушения и светодиод  
**RS:** Кнопка глушения и цветное индикаторное кольцо ВКЛ/ВЫКЛ  
\*В стандартной модели кнопка глушения и светодиод отсутствуют

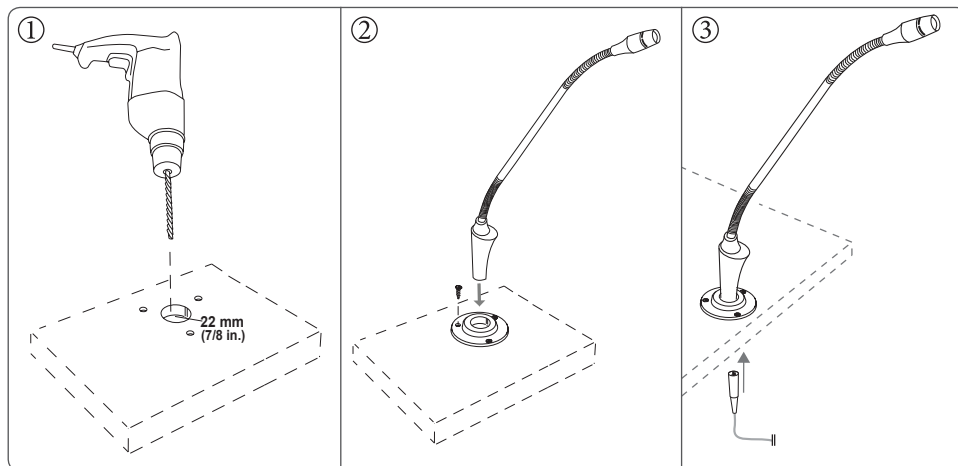
### ③ Цвет

**B:** Черный

### ④ Диаграмма направленности

**C:** Кардиоидная

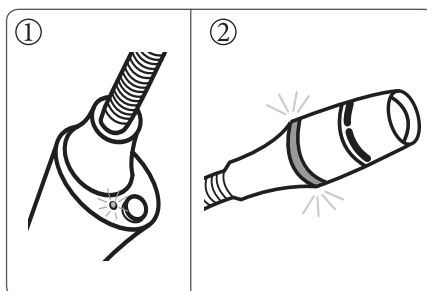
**Примечание.** Наличие модели зависит от региона. Выясните подробности у местного дилера или дистрибьютора Shure.



## Установка

1. Просверлите в установочной поверхности 22-мм отверстие для фланца и еще три отверстия для винтов.
2. Привинтите фланец, затем вставьте в центральное отверстие микрофон.
3. С помощью кабеля XLR подключите микрофон к микшеру или усилительной системе.

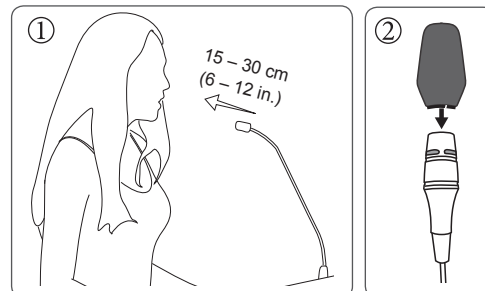
**Примечание.** Для работы микрофона требуется фантомное питание +48 В.



## Использование кнопки глушения

Чтобы включить или выключить глушение, нажмите кнопку глушения на корпусе микрофона. В стандартной модели кнопка глушения отсутствует.

1. **CVG12S:** Режим работы микрофона показывает светодиод на его корпусе:
  - Зеленый — микрофон включен
  - Красный — микрофон заглушен
2. **CVG12RS:** Режим работы микрофона показывает световое кольцо на его головке:
  - Красное — микрофон включен
  - Не светится — микрофон заглушен



## Указания по использованию

1. Поддерживайте между источником звука и микрофоном расстояние 15 – 30 см.
2. Для защиты от взрывных шумов и шума ветра всегда используйте ветровой экран, входящий в комплект.

## Технические характеристики

### Тип картриджа

Электретный конденсатор

### Диаграмма направленности

Кардиоидная

### Амплитудно-частотная характеристика

70–16000 Гц

### Выходной импеданс

180 Ом

### Чувствительность

напряжение разомкнутой цепи, при 1 кГц, типично  
–33 дБВ/Па[1] (22 мВ)

### Максимальный уровень звукового давления (УЗД)[2]

1 кГц при КНИ 1%  
120 дБ УЗД

### Отношение сигнал/шум[3]

измеренное при УЗД 94 дБ, 1 кГц  
67 дБ

### Динамический диапазон

93 дБ

### Собственный шум

эквивалентный УЗД, по шкале А, типично  
27 дБ УЗД

### Уровень клиппирования выхода предусилителя

при 1 кГц, при КНИ 1%  
–7 дБВ

### Ослабление синфазных сигналов

10 – 100 кГц  
>45 дБ

### Полярность

Положительное давление на мембрану создает положительное напряжение на контакте 2 относительно контакта 3

### Внешние условия

|                         |                            |
|-------------------------|----------------------------|
| Рабочая температура     | –18 до 57°С (0 до 135°Ф)   |
| Температура хранения    | –29 до 74°С (–20 до 165°Ф) |
| Относительная влажность | 0 до 95%                   |

### Питание

|        |                                     |
|--------|-------------------------------------|
| CVG    | 11–52 В постоянного тока[4], 2,0 мА |
| CVG/S  | 11–52 В постоянного тока[4], 5,5 мА |
| CVG/RS | 11–52 В постоянного тока[4], 5,0 мА |

### Масса

|        |                   |
|--------|-------------------|
| CVG/12 | 6,3 унций (177 г) |
| CVG/18 | 6,8 унций (191 г) |

[1] 1 Pa=94 dB SPL

[2] Полный коэффициент гармонических искажений (THD) предусилителя микрофона при действии входного сигнала эквивалентен выходу картриджа при заданном УЗД.

[3] Отношение сигнал/шум — это разность УЗД 94 дБ и эквивалентного УЗД собственного шума, измеренная по шкале А

[4] Все характеристики измерены при фантомном источнике питания 48 В пост. тока. Микрофон работает при более низких напряжениях, но несколько снижаются динамический диапазон и чувствительность.

## Принадлежности

### Принадлежности, входящие в комплект

|                     |          |
|---------------------|----------|
| Ветрозащитный экран | 95A16670 |
| Установочный фланец | RPM640   |

### Отдельно заказываемые аксессуары

|  |           |
|--|-----------|
| Настольное основание                             | CVD-B     |
| Сменные ветрозащитные экраны (комплект из 4 шт.) | ACVG4WS-B |
| Зажим для микрофона                              | A57F      |
| Кабель XLR 7,6 м                                 | C25J      |
| Опорный амортизатор                              | A400SM    |

### Сертификация

Соответствует основным требованиям всех применимых европейских директив:

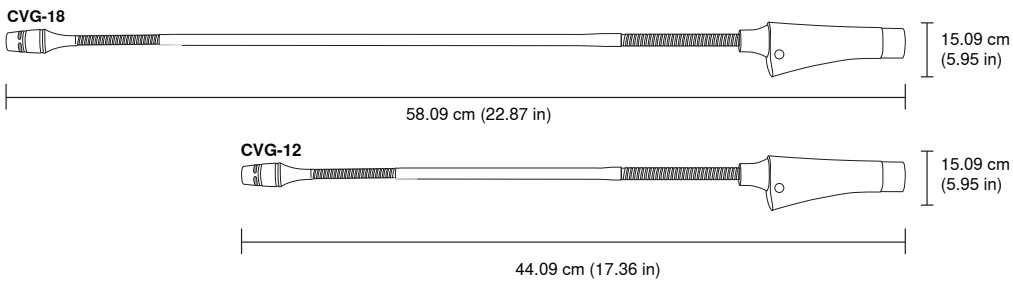
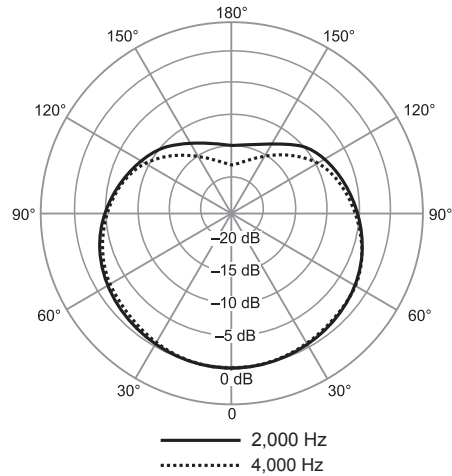
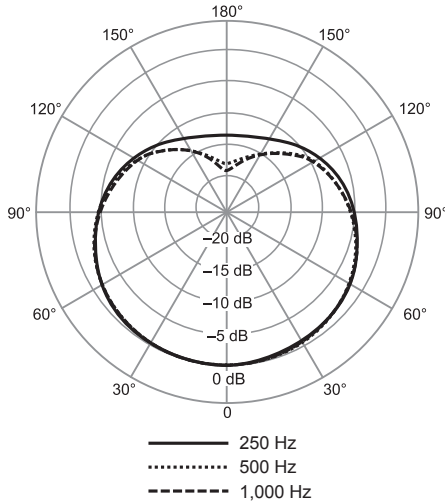
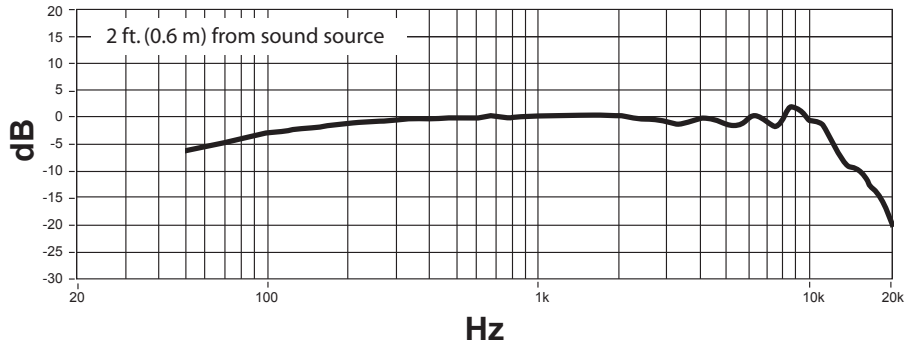
Соответствует требованиям для маркировки CE.

Декларацию соответствия CE можно получить в компании Shure Incorporated или в любом из ее европейских представительств. Контактную информацию см. на вебсайте [www.shure.com](http://www.shure.com)

Декларацию соответствия CE можно получить по следующему адресу: [www.shure.com/europe/compliance](http://www.shure.com/europe/compliance)

Уполномоченный европейский представитель:

Shure Europe GmbH  
Headquarters Europe, Middle East & Africa  
Department: EMEA Approval  
Jakob-Dieffenbacher-Str. 12  
75031 Eppingen, Germany  
Телефон: 49-7262-92 49 0  
Факс: 49-7262-92 49 11 4  
Эл. почта: [EMEAsupport@shure.de](mailto:EMEAsupport@shure.de)



**SHURE®**

**United States, Canada, Latin America, Caribbean:**  
 Shure Incorporated  
 5800 West Touhy Avenue  
 Niles, IL 60714-4608 USA  
 Phone: 847-600-2000  
 Fax: 847-600-1212 (USA)  
 Fax: 847-600-6446  
 Email: info@shure.com

www.shure.com

**Europe, Middle East, Africa:**

Shure Europe GmbH  
 Jakob-Dieffenbacher-Str. 12,  
 75031 Eppingen, Germany  
 Phone: 49-7262-92490  
 Fax: 49-7262-9249114  
 Email: info@shure.de

**Asia, Pacific:**

Shure Asia Limited  
 22/F, 625 King's Road  
 North Point, Island East  
 Hong Kong  
 Phone: 852-2893-4290  
 Fax: 852-2893-4055  
 Email: info@shure.com.hk

**PT. GOSHEN SWARA INDONESIA**

Kompleks Harco Mangga Dua Blok L No. 35 Jakarta Pusat

I.16.GSI31.00501.0211