

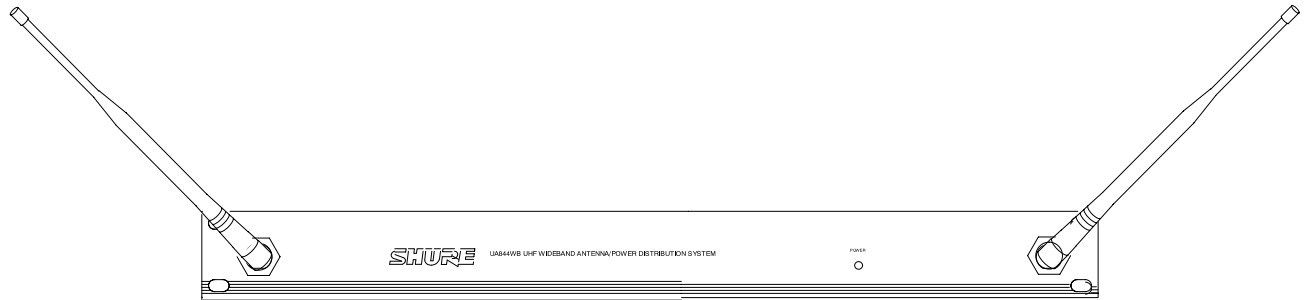
# Shure UA844. Руководство пользователя

Антенная разветвительная система

Официальный и эксклюзивный дистрибьютор компании Shure на территории России, стран Балтии и СНГ — компания A&T Trade. Данное руководство предоставляется бесплатно.

Если вы приобрели данный прибор не у официального дистрибьютора фирмы Shure или авторизованного дилера компании A&T Trade, компания A&T Trade не несет ответственности за предоставление бесплатного перевода на русский язык руководства пользователя, а также за осуществление гарантийного и сервисного обслуживания.

© © A&T Trade, Inc.



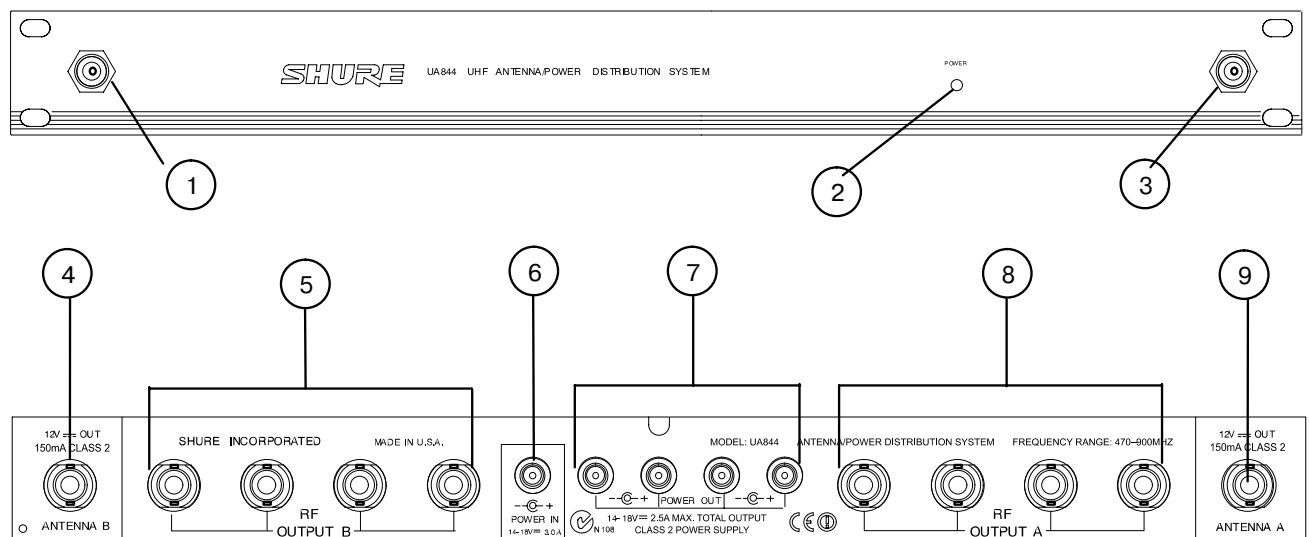
## Общие сведения

Система UA844 работает в UHF-диапазоне и предназначена для расширения беспроводных микрофонных систем с помощью подключения дополнительных приемников. Встроенный усилитель системы компенсирует потери радиосигнала, возникающие при использовании нескольких выходов. Использование одной системы UA844 обеспечивает подключение четырех приемников, а применение нескольких систем — любого необходимого количества.

## Компоненты системы

- Комплект для установки фронтальных антенн
- Комплект для установки в рэк
- Внешний источник питания
- Антенные кабели для подключения к приемникам
- Кабели питания для подключения к приемникам

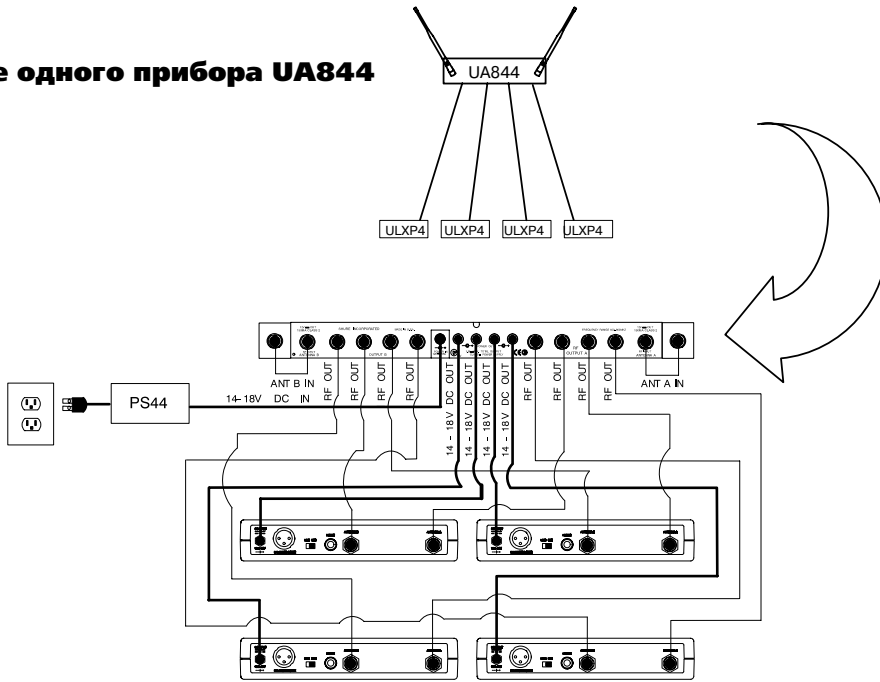
## Фронтальная и тыльная стороны



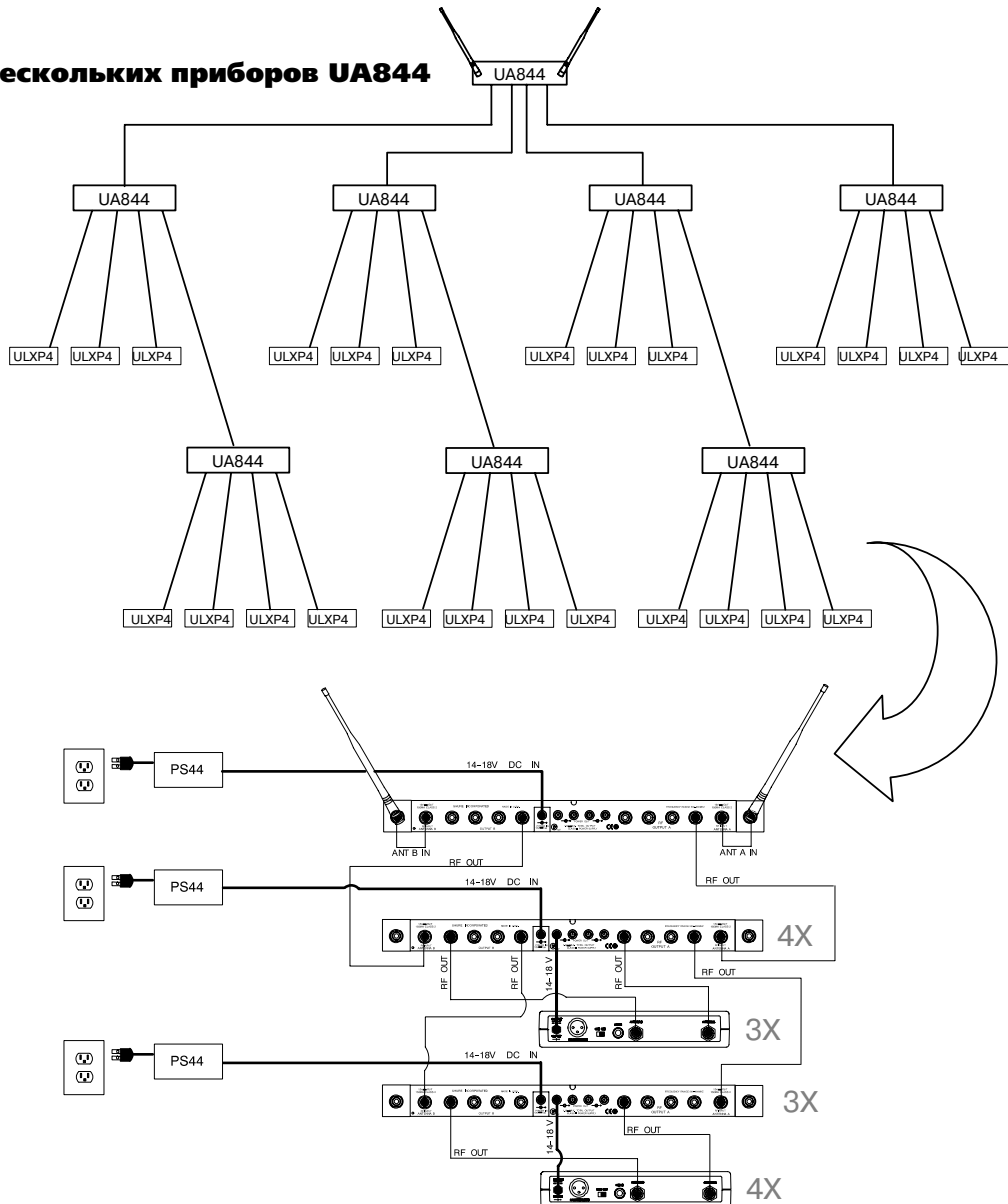
1. Разъем для подключения антенны A
2. Индикатор питания
3. Разъем для подключения антенны B
4. Радиочастотный вход ANTENNA B

5. Радиочастотные выходы OUTPUT B
6. Входной разъем питания 14 — 18 В
7. Выходные разъемы питания 14 — 18 В
8. Радиочастотные выходы OUTPUT A
9. Радиочастотный вход ANTENNA A

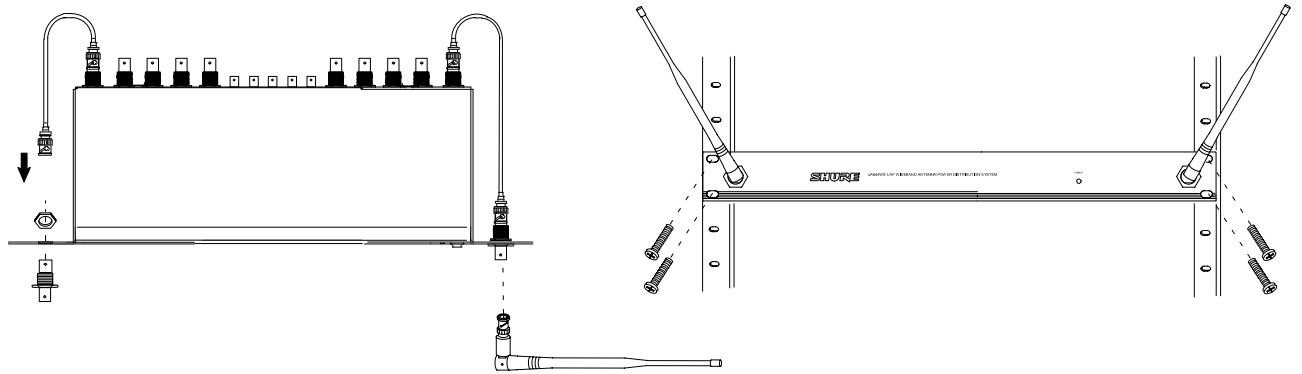
## Подключение одного прибора UA844



## Подключение нескольких приборов UA844



## Инсталляция



## Технические характеристики

Диапазон несущих частот: 470 — 900 МГц

Уровень выходного радиосигнала (неиспользуемые выходы подключены к нагрузке 50 Ом): от -0.5 до 3 дБ, 1 дБ (типовой)

Развязка выходного разъема:  $\geq 25$  дБ

Точка ответвления третьего порядка (3 OIP): 24 dBm (типовое)

Входное постоянное напряжение: от 14 до 18 В

Выходное постоянное напряжение: от 14 до 18 В, 4 разъема

Постоянное напряжение питания антенны: 12 В

Сопротивление: 50 Ом

Входной/выходной разъем радиосигнала: BNC

Температура эксплуатации: от -7° до 49° С

Общие габариты: 44.5 (высота) x 482.6 (ширина) x 171.5 (глубина) мм

Вес НЕТТО: 1.62 кг

### Опциональные аксессуары

Линейный усилитель (470-900 МГц): UA830WB

Активная направленная антенна (470-900 МГц): UA870WB

1/2-волновая антенна (774–862 МГц): UA820A

1/2-волновая антенна (690–746 МГц): UA820B

1/2-волновая антенна (662–698 МГц): UA820C

1/2-волновая антенна (554–590 МГц): UA820D

1/2-волновая антенна (746–784 МГц): UA820E

Кабель BNC–BNC (60 см): UA802

Кабель BNC–BNC (180 см): UA806

Кабель BNC–BNC (7.5 м): UA825

Кабель BNC–BNC (15 м): UA850

Кабель BNC–BNC (30 м): UA8100

### Заменяемые элементы

Комплект крепежа: 90VL1371

Антенные адаптеры: 95A8647

Кабель питания: 95A8420

Источник питания: PS44E

### Сертификация

UA844: продукт имеет маркировку CE, а также соответствует требованиям европейских стандартов ETSI EN 301 489 (части 1 и 9) и директивы R&TTE 99/5/EC

PS44E: соответствует требованиям стандарта безопасности IEC 60065.

### Информация для пользователя

Ответственность за регистрацию и эксплуатацию беспроводных систем Shure в соответствии с правилами той страны, где они используются лежит полностью на пользователе. Компания Shure строго рекомендует согласовывать выбор частот с компетентными организациями.

*Примечание: данный продукт предназначен для профессионального использования (Класс I)*

### Гарантия и ремонт

По всем вопросам, связанным с ремонтом или сервисным обслуживанием прибора UA844, обращайтесь к представителям фирмы Shure — компании A&T Trade. Телефон для справок (095) 242-5325. E-mail: info@attrade.ru.